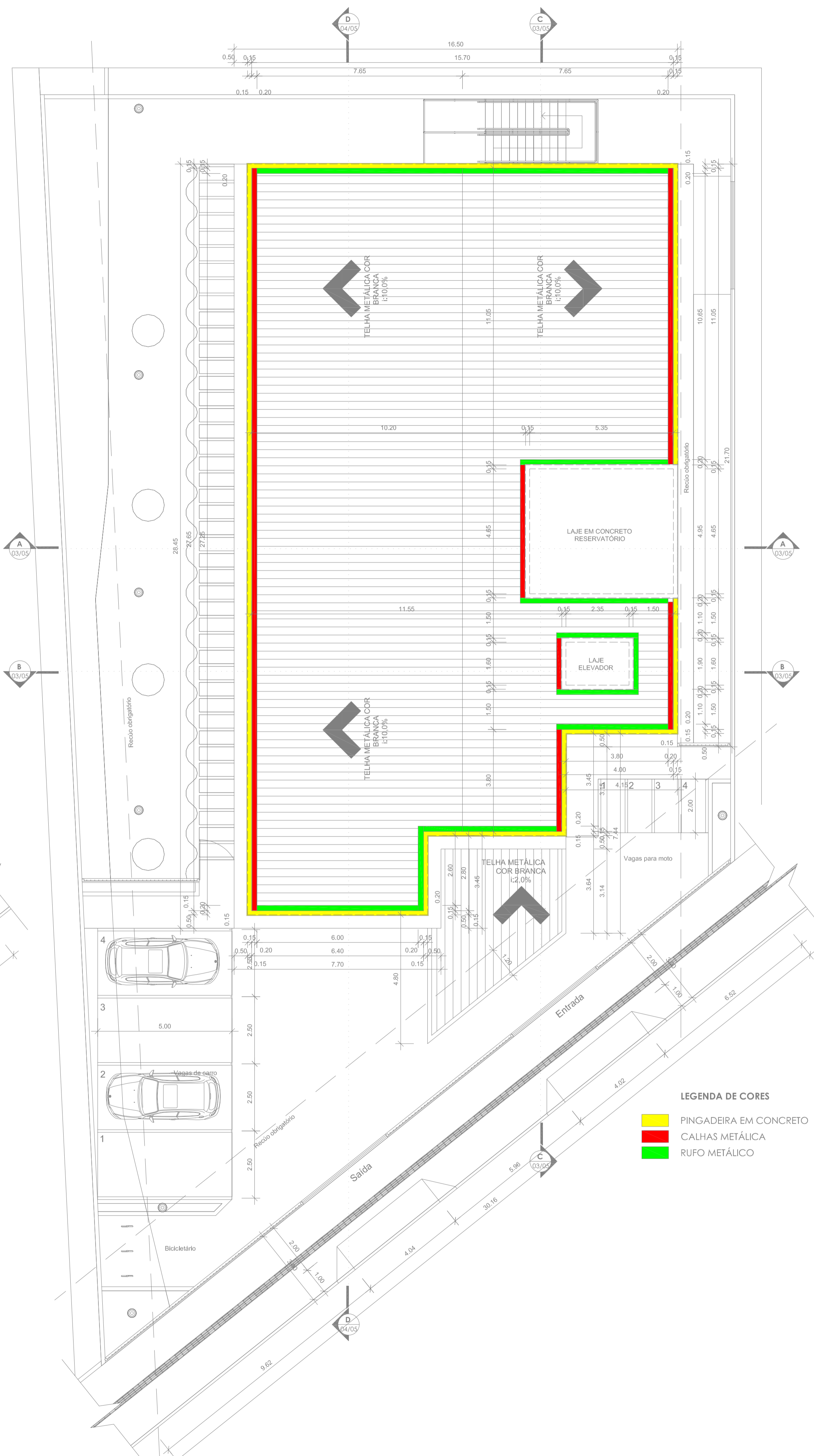


1 PLANTA DE LOCAÇÃO
1 : 100



2 IMPLANTAÇÃO / COBERTURA
1 : 100

ESTA ESDIFICAÇÃO NÃO DEVERÁ FAZER USO DE FOGÕES A COMBUSTÃO (COM USO DE GÁS GLP)

TABELA DE ÁREAS	
TIPO	ÁREA
ÁREA DE CALÇAMENTO	90,09 m²
ÁREA DE PAVIMENTAÇÃO	184,53 m²
ÁREA EDIFICADA - TÉRREO	441,80 m²
ÁREA PERMEÁVEL	170,76 m²

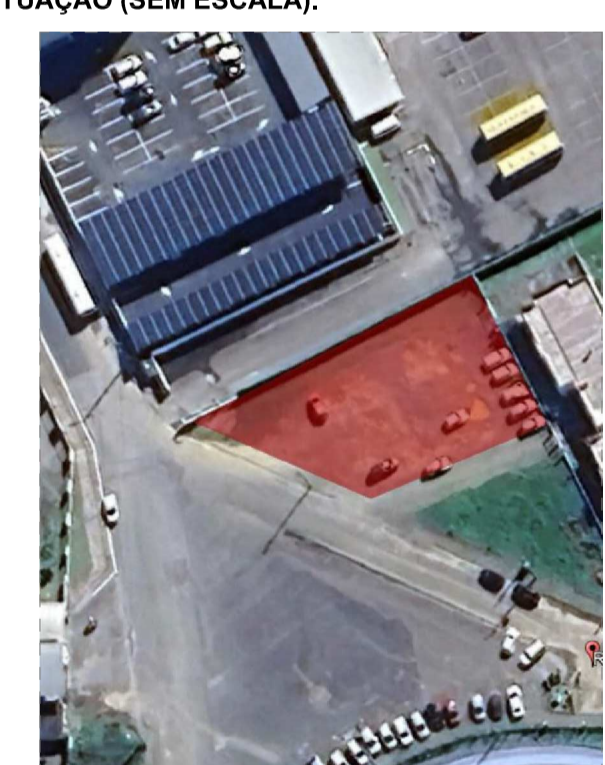
CLASSIFICAÇÃO				
GRUPO	Ocupação	DIVISÃO	DESCRIÇÃO	EXEMPLOS
D	SERVIÇO PROFISSIONAL	D1	LUGAR DE PRESTAÇÃO DE SERVIÇO PROFISSIONAL	REPARTIÇÃO PÚBLICA

CARGA DE INCÊNDIO			
Ocupação / USO	DESCRIÇÃO	DIVISÃO	CARGA DE INCÊNDIO EM MJ/m²
D	LUGAR DE PRESTAÇÃO DE SERVIÇO PROFISSIONAL	D - 1	700 MJ/m²

QUADRO POPULACIONAL - DIVISÃO D-1			
PAVIMENTO	ÁREA CONSIDERADA	POPULAÇÃO SOB ÁREA	POPULAÇÃO FIXA (FUNCI.)
TÉRREO	274,99 m²	40	12
1º PAVIMENTO	227,98 m²	16	13
2º PAVIMENTO	305,64 m²	44	11
TOTAL		100	36

ASSUNTO PROJETO DE COMBATE A INCÊNDIO E PÂNICO Nº DA PRANCHA: 01/06
 PLANTA DE LOCAÇÃO, PLANTA DE COBERTURA E IMPLANTAÇÃO
 TIPO DA EDIFICAÇÃO: CONSTRUÇÃO DE CENTRO PREVIDENCIÁRIO DE ITAJÁ / SC
 ENDEREÇO DA OBRA: Rua Anna Carolina Zapparoni Gomes Silva de Souza, 55 DATA: 16/08/2023
 PROPRIETÁRIO: INSTITUTO DE PREVIDÊNCIA DE ITAJÁ - IPI

SITUAÇÃO (SEM ESCALA):



DECLARO A APROVAÇÃO DO PROJETO POR PARTE DA PREFEITURA NÃO RECONHECE O DIREITO DE PROPRIEDADE DO TERRENO.

ASSINATURAS:

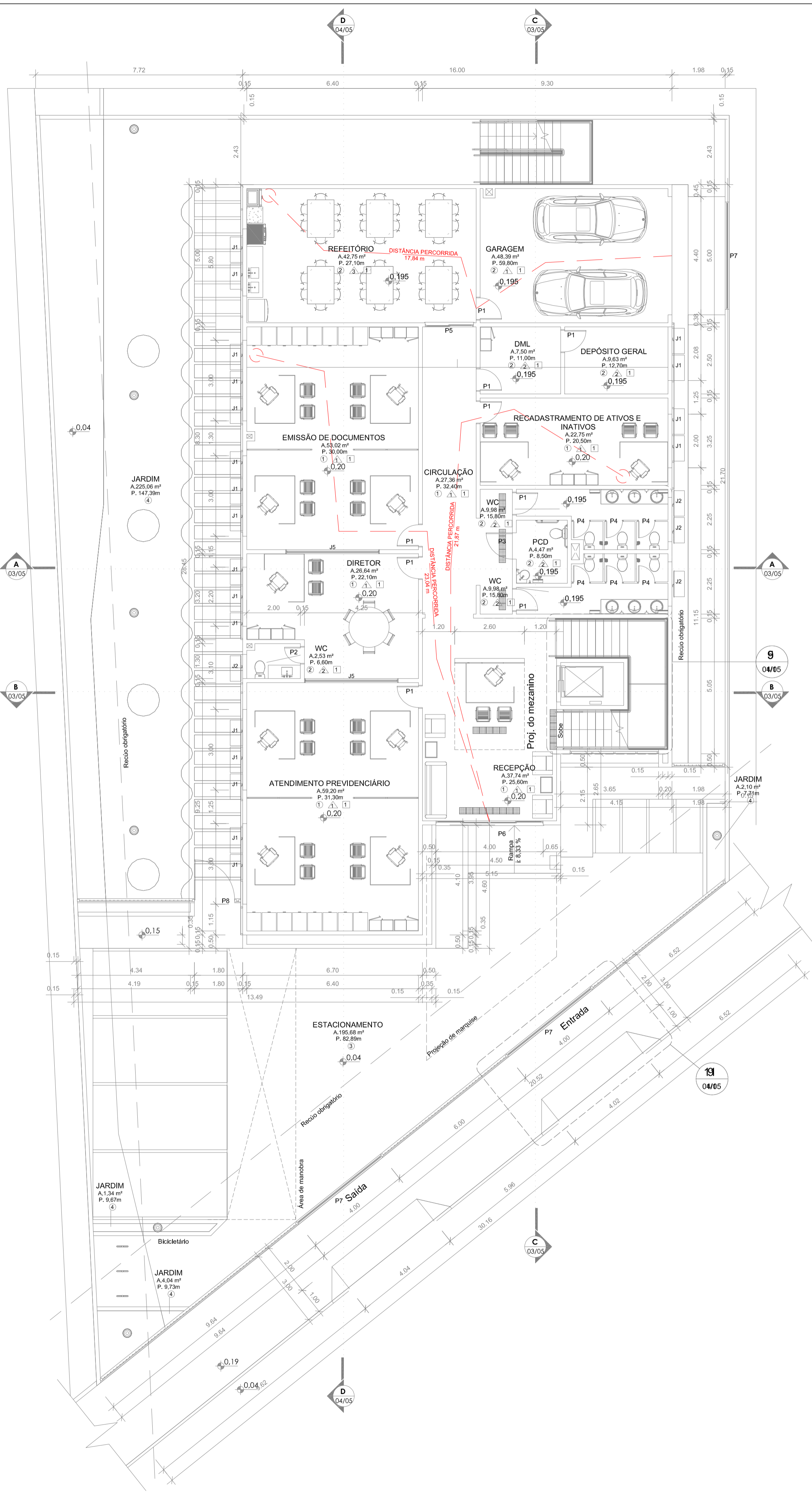
 Instituto de Previdência de Itajaí - IPI

 DLM ENGENHARIA E ARQUITETURA EIRELI
 LARISSA MEIRELES
 ARQUITETA E URBANISTA
 CAU / PR :A263386-8
 CPF: 099.510.109-46

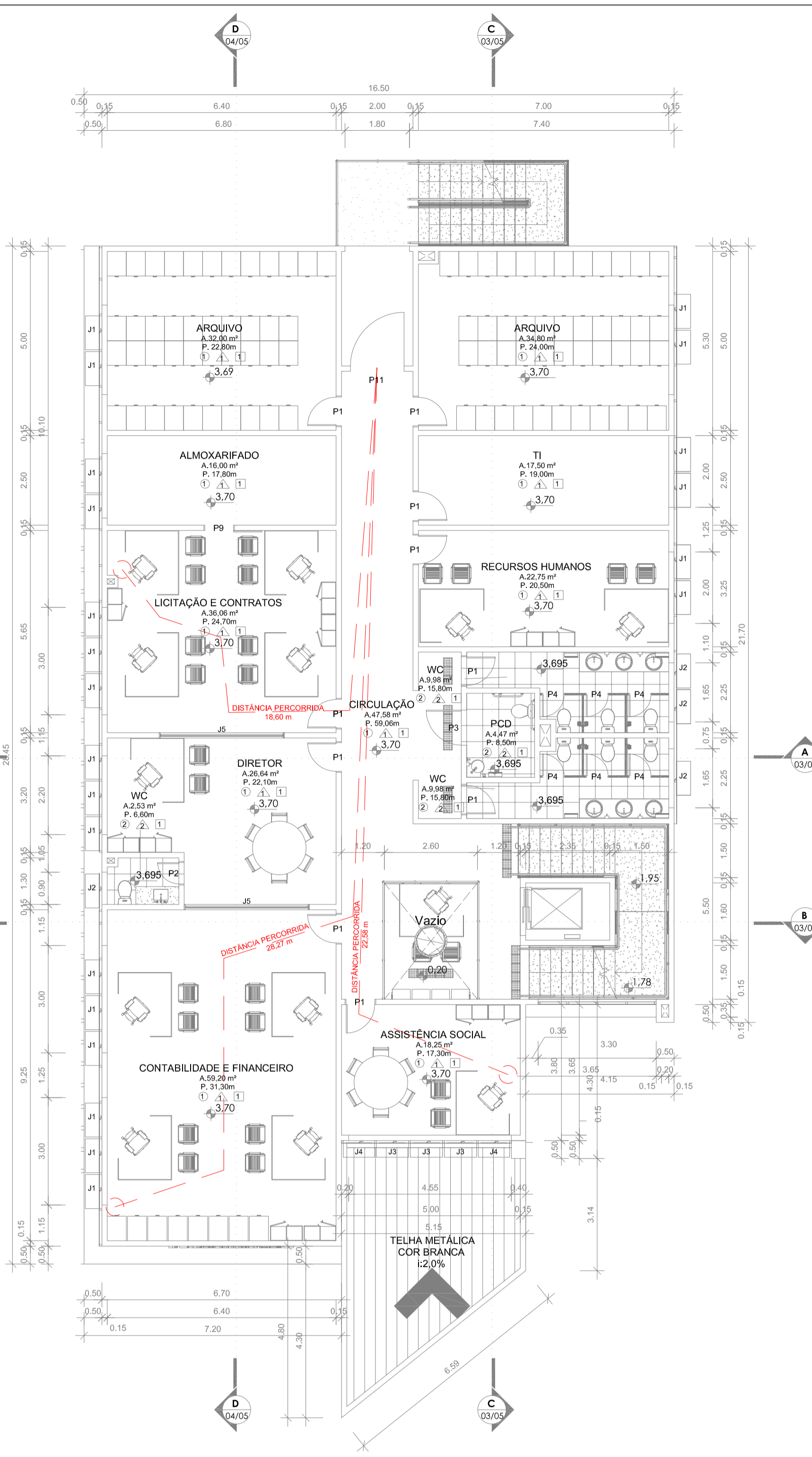
QUADRO DE ÁREAS:	
ÁREA DO TÉRREO:	447,44 m²
ÁREA DO 1º PAVIMENTO:	419,83 m²
ÁREA DO 2º PAVIMENTO:	419,83 m²
ÁREA TOTAL:	1 255,53 m²
ÁREA DO TERRENO:	924,44 m²
TAXA DE OCUPAÇÃO (DA EDIFICAÇÃO):	43,88
COEFICIENTE DE APROVEITAMENTO:	0,43
ÁREA PERMEÁVEL:	21,43%

APROVAÇÃO DA PREFEITURA:

Responsável pela execução



1 PLANTA BAIXA - TÉRREO (DISTÂNCIA PERCORRIDA)
1 : 100



2 PLANTA BAIXA 1º PAVIMENTO (DISTÂNCIA PERCORRIDA)
1 : 100

ESTA ESDIFICAÇÃO NÃO DEVERÁ FAZER USO DE FOGÕES A COMBUSTÃO (COM USO DE GÁS GLP)

TABELA DE PORTAS				
CÓDIGO	LARGURA	ALTURA	DESCRIÇÃO	QNTD
P1	0,80	2,10	Porta de Madeira com uma folha de abrir	30
P2	0,60	2,10	Porta de Madeira com uma folha de abrir	4
P3	0,90	2,10	Porta em madeira com barra e batente, vide det.	3
P4	0,60	1,70	Porta em valumínio veneziana	18
P5	1,74	2,04	Porta de correr 02 folhas, em vidro e alumínio	1
P6	3,94	2,04	Porta de correr 04 folhas, em vidro e alumínio	1
P7	4,00	2,05	Portão de garagem em ferro, com pintura em esmalte sintético cor branca	2
P8	1,50	1,90	Portão em ferro, com pintura em esmalte sintético cor branca	1
P9	0,80	2,10	Porta de Madeira com uma folha de correr	1
P10	2,34	2,04	Porta de correr 02 folhas, em vidro e alumínio	1
P11	1,50	2,10	Porta corta fogo	2

TABELA DE JANELAS				
CÓDIGO	LARGURA	ALTURA	DESCRIÇÃO	QNTD
J1	0,95	1,20	Maxim-ar de vidro com 1 folha	65
J2	0,95	0,50	Maxim-ar de vidro com 1 folha	13
J3	0,90	1,45	Maxim-ar de vidro com 1 folha	6
J4	0,87	1,45	Maxim-ar de vidro com 1 folha	4
J5	3,50	1,40	Janela Maxim-ar de vidro e PVC	4

ACABAMENTO DE PISO	
	DESCRIÇÃO
1	REVESTIMENTO CERÂMICO PARA PISO COM PLACAS TIPO ESMALTADA EXTRA DE DIMENSÕES 80x80 cm
2	REVESTIMENTO CERÂMICO PARA PISO COM PLACAS TIPO ESMALTADA EXTRA DE DIMENSÕES 45x45 cm
3	PISO INTERTRAVADO EM CONCRETO
4	GRAMA ESMERALDA

ACABAMENTO DE PAREDE	
	DESCRIÇÃO
1	PAREDE COM ACABAMENTO EM PINTURA ACRÍLICA
2	REVESTIMENTO CERÂMICO 30 x 40 (h=2,00 m) E PINTURA ACRÍLICA ATÉ O FORRO
3	REVESTIMENTO CERÂMICO 30 x 40 (h=1,20 m) E PINTURA ACRÍLICA ATÉ O FORRO

ACABAMENTO DE TETO	
	DESCRIÇÃO
1	FORRO DE GESSO BRANCO, COM ACABAMENTO LISO

CLASSIFICAÇÃO				
GRUPO	Ocupação	Divisão	Descrição	Exemplos
D	SERVIÇO PROFISSIONAL	D1	LUGAR DE PRESTAÇÃO DE SERVIÇO PROFISSIONAL	REPARTIÇÃO PÚBLICA

CARGA DE INCÊNDIO			
Ocupação / uso	Descrição	Divisão	Carga de Incêndio em MJ/m²
D	LUGAR DE PRESTAÇÃO DE SERVIÇO PROFISSIONAL	D - 1	700 MJ/m²

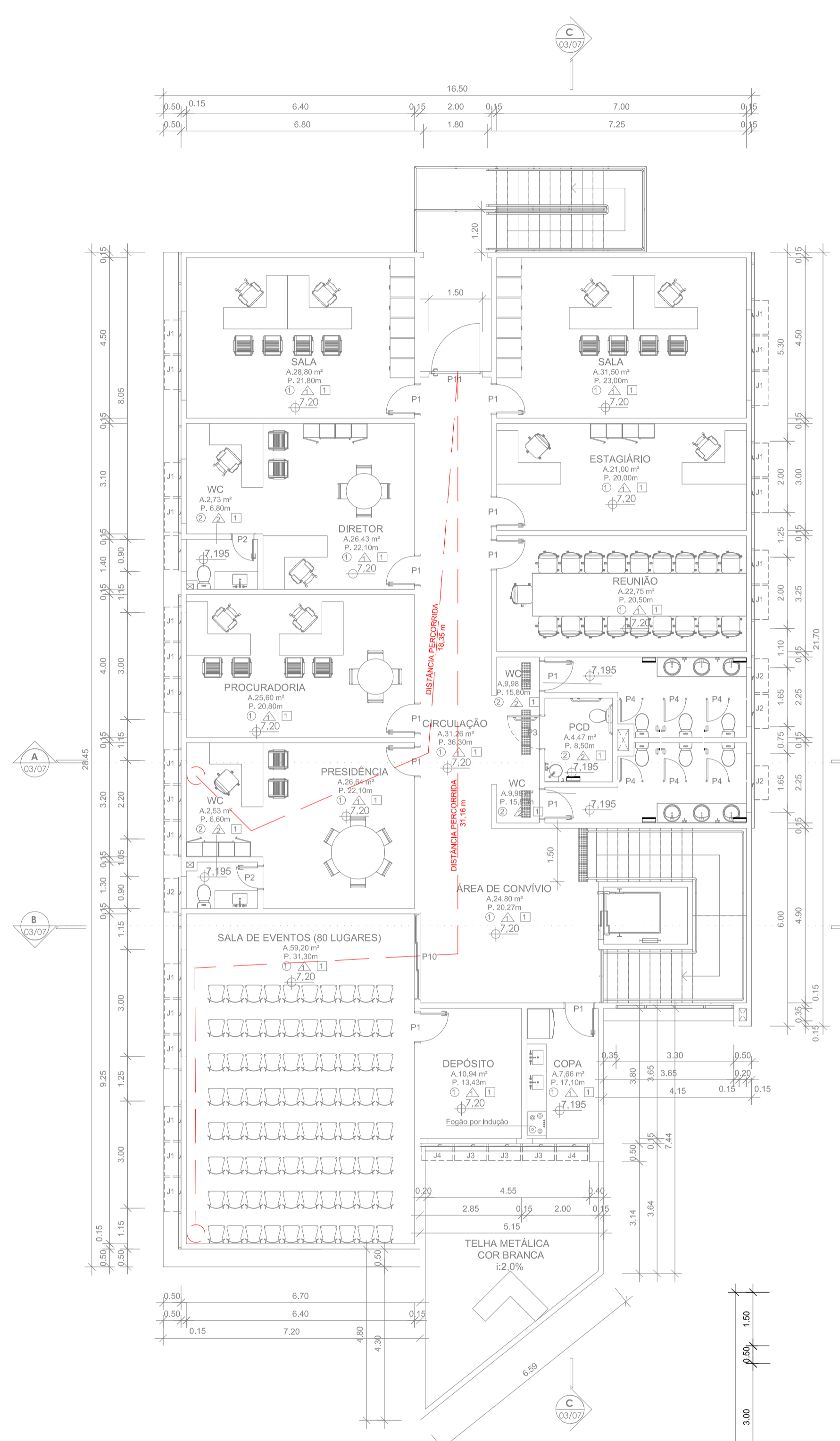
QUADRO POPULACIONAL - DIVISÃO D-1			
Pavimento	Área Considerada	População sob Área	População Fixa (Funci.)
TÉRREO	274,99 m²	40	12
1º PAVIMENTO	227,98 m²	16	13
2º PAVIMENTO	305,64 m²	44	11
TOTAL		100	36

INCÊNDIO/PÂNICO
PLANILHA DE TERREO E 1º PAVIMENTO E
(DISTÂNCIAS PERCORRIDAS)

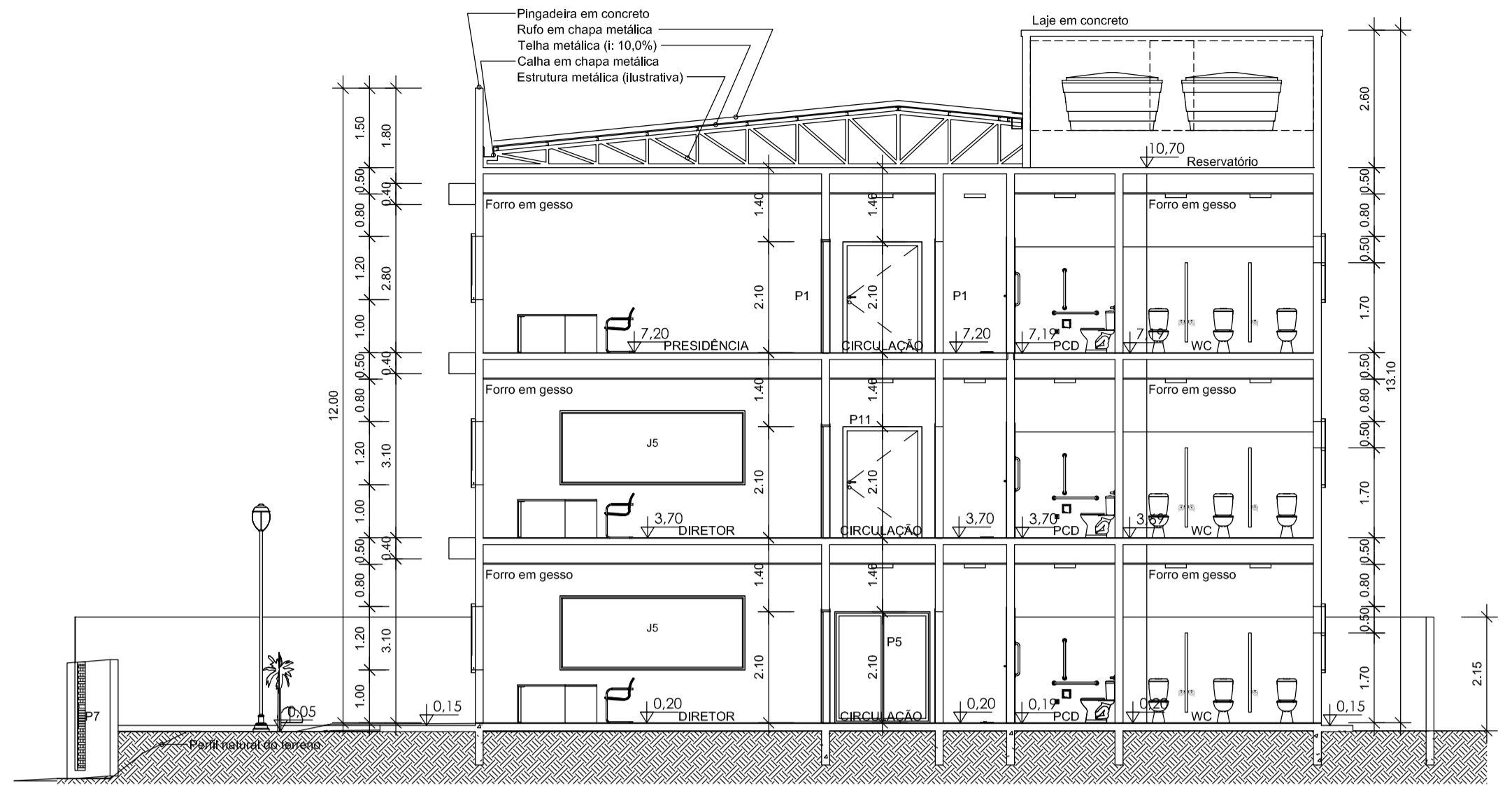
DLM ENGENHARIA E ARQUITETURA
CNPJ: 43.258.586/0001-00
AVENIDA JOCKEY CLUB, 448 - JARDIM JOCKEY CLUB - LONDRINA/PR
FONE: (43)99809-4784
EMAIL: DLMENGENHARIA E ARQUITETURA@GMAIL.COM

CIDADE: ITAJAÍ / SANTA CATARINA	
OBRA: INSTITUTO DE PREVIDÊNCIA DE ITAJAÍ - IPI / SC	
ENDERECO: Rua Anna Carolina Zapparoli Gomes Silva de Souza, 55	DATA: Agosto / 2023
CIDADE: Itajaí / SC	BAIRRO: Ressacada
FONE: (43)3255-8600	PRANCHAS Nº:
LARISSA MEIRELES ARQUITETA E URBANISTA CAU: A263386-8	INSTITUTO DE PREVIDÊNCIA DE ITAJAÍ
DESENHO: LARISSA MEIRELES	ESCALA: INDICADA

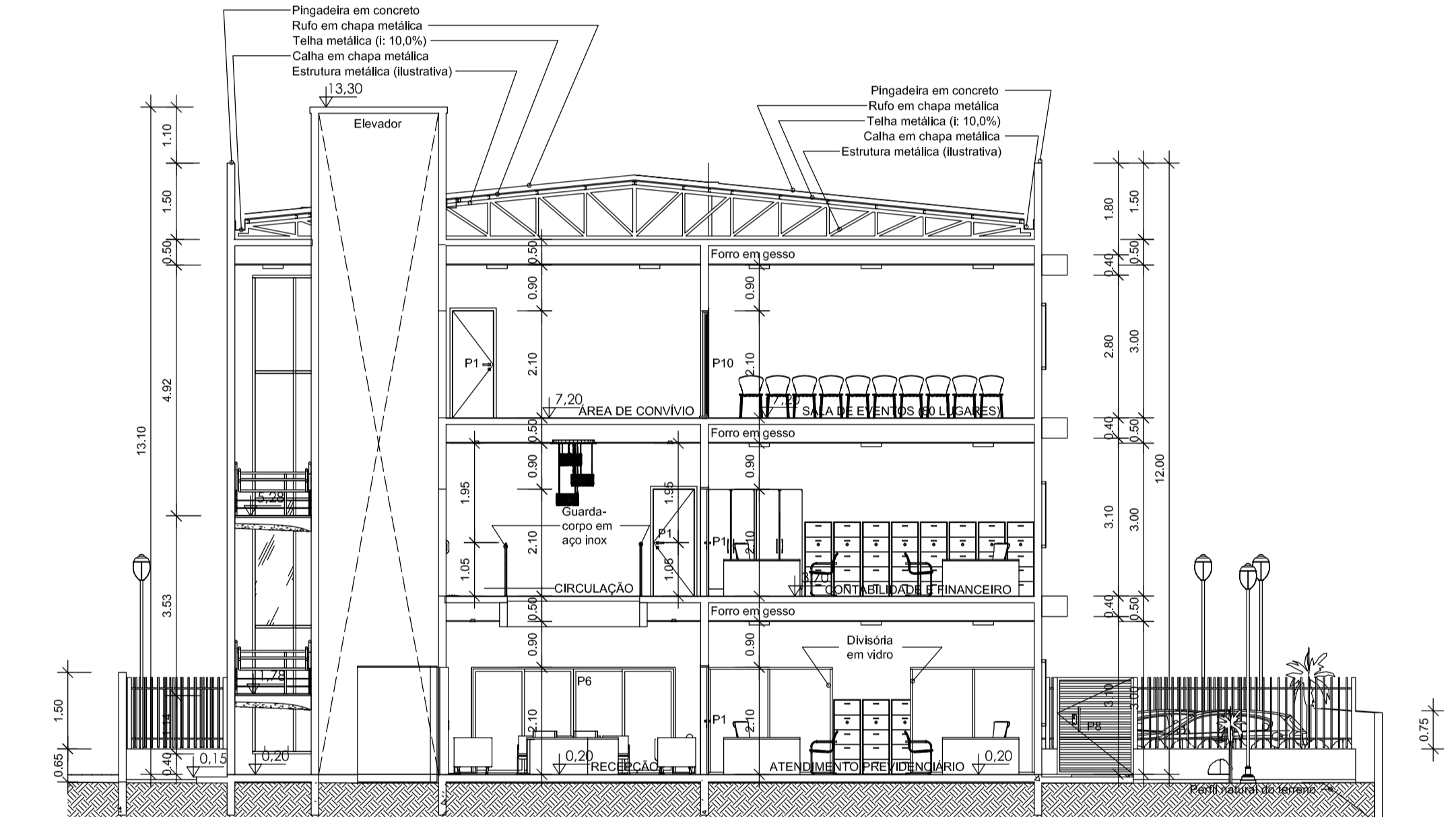
02/06



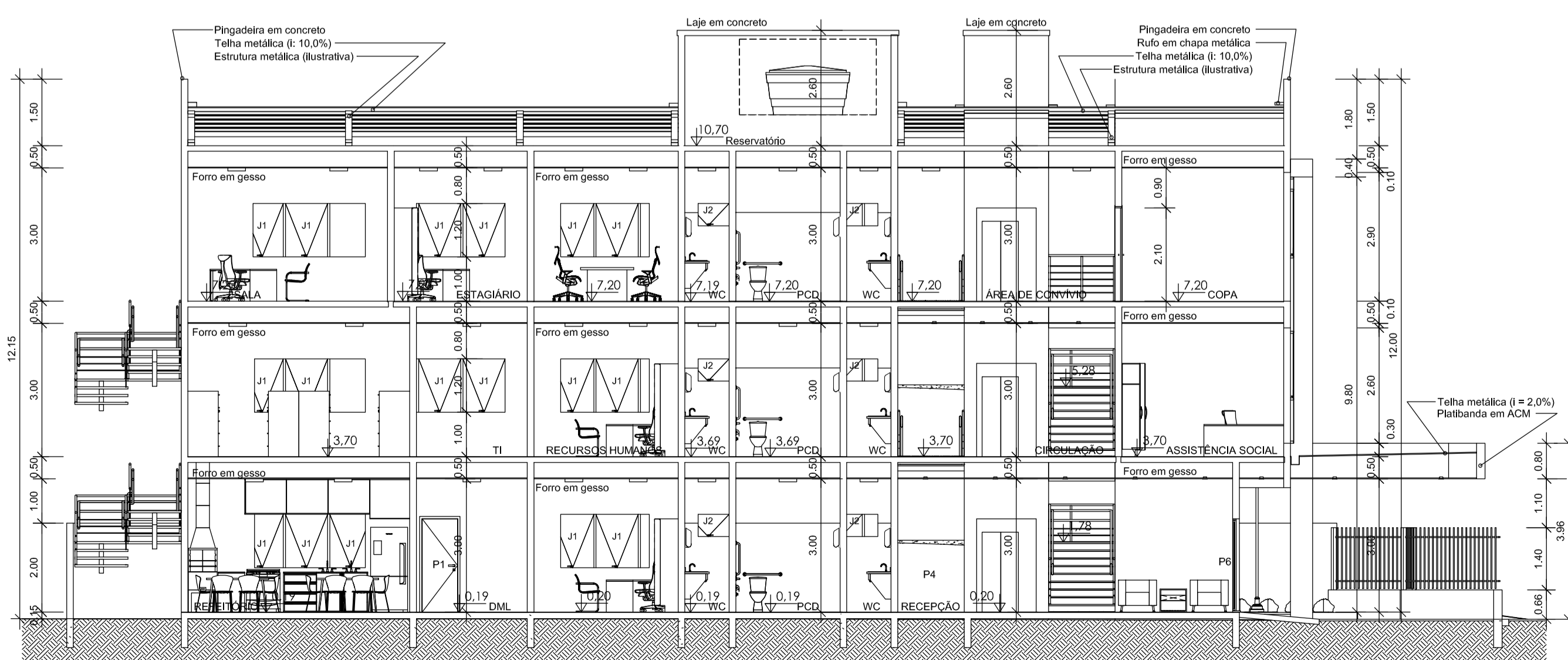
1 PLANTA BAIXA - 2º PAVIMENTO (DISTÂNCIA PERCORRIDA)
1:100



2 CORTE A - A
1:100



3 CORTE B - B
1:100



4 CORTE C - C
1:100

ESTA ESDIFICAÇÃO NÃO DEVERÁ FAZER
USO DE FOGÕES A COMBUSTÃO (COM USO
DE GÁS GLP)

TABELA DE PORTAS				
CÓDIGO	LARGURA	ALTURA	DESCRIÇÃO	QNTD
P1	0,80	2,10	Porta de Madeira com uma folha de abrir	30
P2	0,60	2,10	Porta de Madeira com uma folha de abrir	4
P3	0,90	2,10	Porta em madeira com barra e batente, vide det.	3
P4	0,60	1,70	Porta em alumínio veneziana	18
P5	1,74	2,04	Porta de correr 02 folhas, em vidro e alumínio	1
P6	3,94	2,04	Porta de correr 04 folhas, em vidro e alumínio	1
P7	4,00	2,05	Portão de garagem em ferro, com pintura em esmalte sintético cor branca	2
P8	1,50	1,90	Portão de garagem em ferro, com pintura em esmalte sintético cor branca	1
P9	0,80	2,10	Porta de Madeira com uma folha de correr	1
P10	2,34	2,04	Porta de correr 02 folhas, em vidro e alumínio	1
P11	1,50	2,10	Porta corta fogo	2

TABELA DE JANELAS				
CÓDIGO	LARGURA	ALTURA	DESCRIÇÃO	QNTD
J1	0,95	1,20	Maxim-ar de vidro com 1 folha	65
J2	0,95	0,50	Maxim-ar de vidro com 1 folha	13
J3	0,90	1,45	Maxim-ar de vidro com 1 folha	6
J4	0,87	1,45	Maxim-ar de vidro com 1 folha	4
J5	3,50	1,40	Janela Maxim-ar de vidro e PVC	4

ACABAMENTO DE PISO	
	DESCRIÇÃO
1	REVESTIMENTO CERÂMICO PARA PISO COM PLACAS TIPO ESMALTADA EXTRA DE DIMENSÕES 80x80 cm
2	REVESTIMENTO CERÂMICO PARA PISO COM PLACAS TIPO ESMALTADA EXTRA DE DIMENSÕES 45x45 cm
3	PISO INTERTRAVADO EM CONCRETO
4	GRAMA ESMERALDA

ACABAMENTO DE PAREDE	
	DESCRIÇÃO
1	PAREDE COM ACABAMENTO EM PINTURA ACRÍLICA
2	REVESTIMENTO CERÂMICO 30 x 40 (h=2,00 m) E PINTURA ACRÍLICA ATÉ O FORRO
3	REVESTIMENTO CERÂMICO 30 x 40 (h=1,20 m) E PINTURA ACRÍLICA ATÉ O FORRO

ACABAMENTO DE TETO	
	DESCRIÇÃO
1	FORRO DE GESSO BRANCO, COM ACABAMENTO LISO

CLASSIFICAÇÃO				
GRUPO	OCUPAÇÃO	DIVISÃO	DESCRIÇÃO	EXEMPLOS
D	SERVIÇO PROFISSIONAL	D1	LUGAR DE PRESTAÇÃO DE SERVIÇO PROFISSIONAL	REPARTIÇÃO PÚBLICA

CARGA DE INCÊNDIO			
OCUPAÇÃO / USO	DESCRIÇÃO	DIVISÃO	CARGA DE INCÊNDIO EM MJ/m²
D	LUGAR DE PRESTAÇÃO DE SERVIÇO PROFISSIONAL	D - 1	700 MJ/m²

QUADRO POPULACIONAL - DIVISÃO D-1			
PAVIMENTO	ÁREA CONSIDERADA	POPULAÇÃO SOB ÁREA	POPULAÇÃO FIXA (FUNCL)
TÉRREO	274,99 m²	40	12
1º PAVIMENTO	227,98 m²	16	13
2º PAVIMENTO	305,64 m²	44	11
TOTAL		100	36

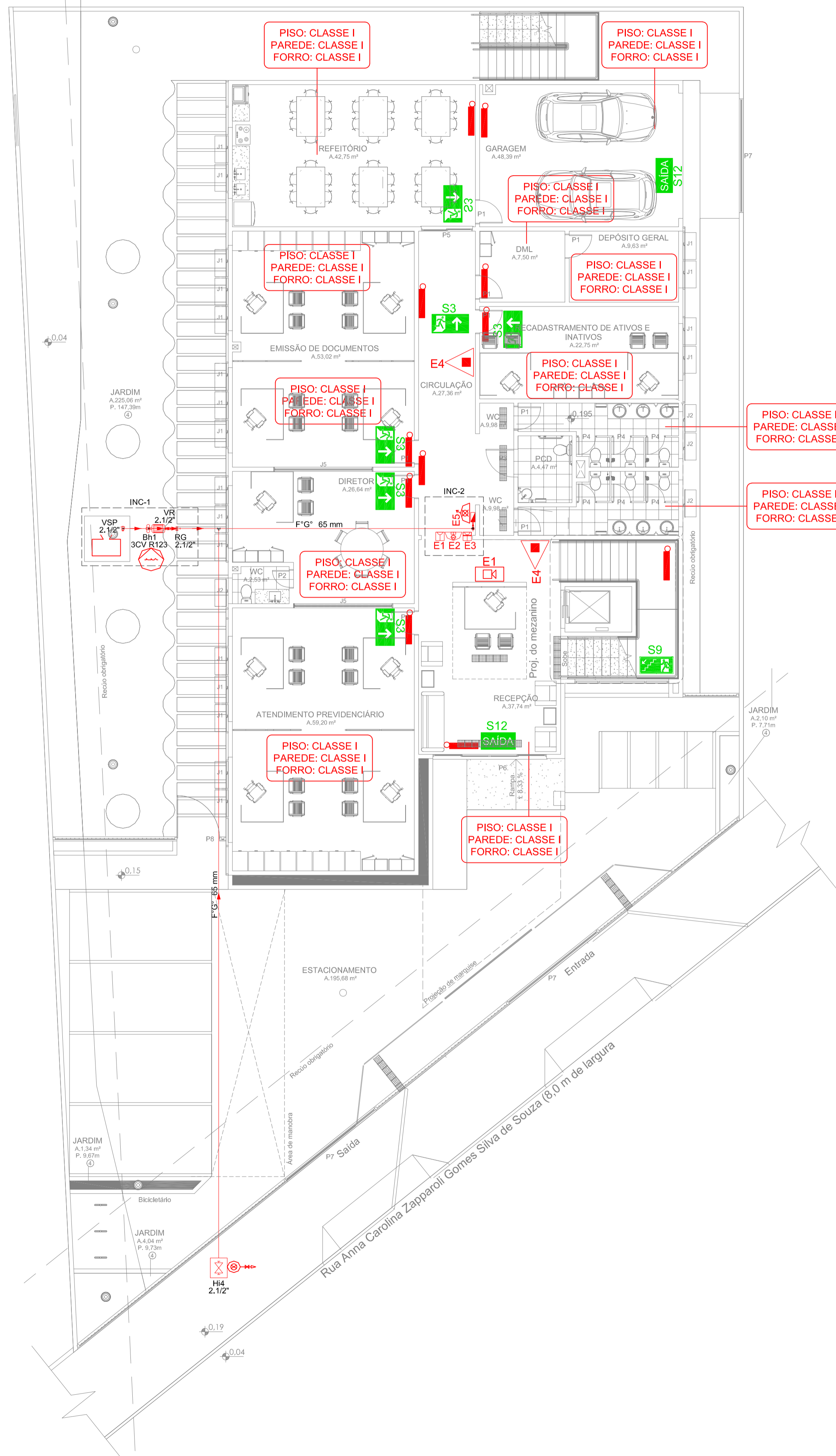
INCÊNDIO/PÂNICO
PLANTA BAIXA DO PAVIMENTO COMEÇANDO AS DISTÂNCIAS PERCORRIDAS

DLM ENGENHARIA E ARQUITETURA
CNPJ: 43.258.586/0001-00
AVENIDA JOCKEY CLUB, 448 - JARDIM JOCKEY CLUB - LINDRINA/PR
FONE: (43)99609-4794
EMAIL: DLMENGENHARIA E ARQUITETURA@GMAIL.COM

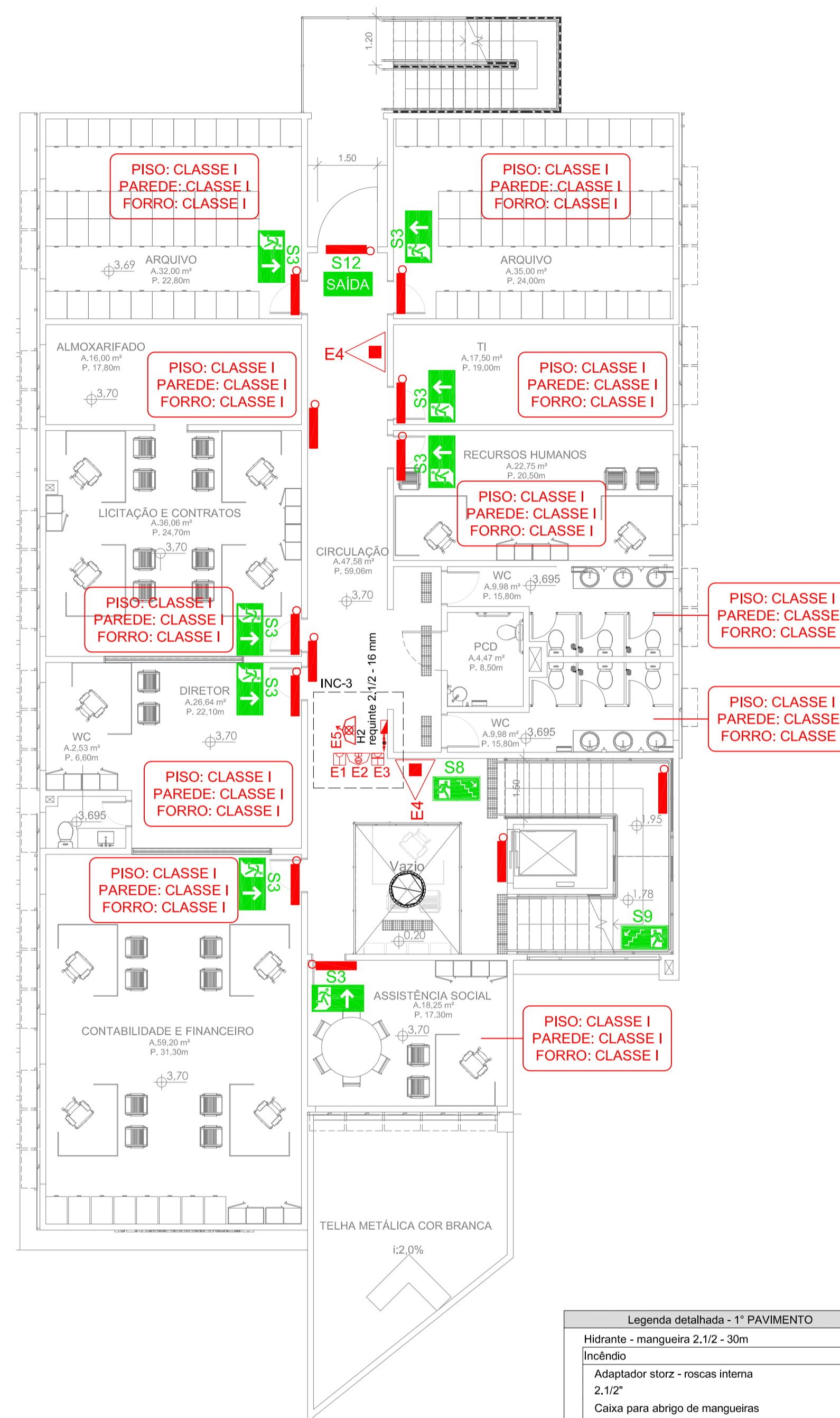
CIDADE: ITAJAI / SANTA CATARINA
OBRA: INSTITUTO DE PREVIDÊNCIA DE ITAJAI - IPI / SC
ENDEREÇO: Rua Anna Carolina Zapparoli Gomes Silva de Souza, 55
CIDADE: Itajai / SC BAIRRO: Ressacada
DATA: Agosto / 2023
FONE: (43)3255-9600 PRANCHINA Nº:

LARISSA MEIRELES ARQUITETA E URBANISTA CAU: A263386-8
INSTITUTO DE PREVIDÊNCIA DE ITAJAI
03/06

DESENHO: LARISSA MEIRELES ESCALA: INDICADA



1 PLANTA BAIXA - TÉRREO (ESPECIFICAÇÕES / EQUIPAMENTOS)
1 : 100



2 PLANTA BAIXA 1º PAVIMENTO (ESPECIFICAÇÕES / EQUIPAMENTOS)
1 : 100

CLASSIFICAÇÃO				
GRUPO	OCUPAÇÃO	DIVISÃO	DESCRIÇÃO	EXEMPLOS
D	SERVIÇO PROFISSIONAL	D1	LUGAR DE PRESTAÇÃO DE SERVIÇO PROFISSIONAL	REPARTIÇÃO PÚBLICA

CARGA DE INCÊNDIO			
OCUPAÇÃO / USO	DESCRIÇÃO	DIVISÃO	CARGA DE INCÊNDIO EM MJ/m²
D	LUGAR DE PRESTAÇÃO DE SERVIÇO PROFISSIONAL	D - 1	700 MJ/m²

QUADRO POPULACIONAL - DIVISÃO D-1			
PAVIMENTO	ÁREA CONSIDERADA	POPULAÇÃO SOB ÁREA	POPULAÇÃO FIXA (FUNCL)
TÉRREO	274,99 m²	40	12
1º PAVIMENTO	227,98 m²	16	13
2º PAVIMENTO	305,64 m²	44	11
TOTAL		100	36

ESTA ESDIFICAÇÃO NÃO DEVERÁ FAZER USO DE FOGÕES A COMBUSTÃO (COM USO DE GÁS GLP)

LEGENDA		
CÓDIGO	DESCRIÇÃO	QNTD
[Symbol]	LUMINÁRIA DE EMERGÊNCIA	38
[Symbol]	EXTINTOR DE PQS - 6 KG	6
[Symbol]	CENTRAL DE ALARME CONVENCIONAL	1
[Symbol]	ACIONADOR MANUAL DO SISTEMA DE DETECÇÃO E ALARME	3
[Symbol]	AVISADOR SONORO E VISUAL (COM AUTO-FALANTE)	3
[Symbol]	ACIONADOR DE BOMBA DE INCÊNDIO (BOTEIRA TIPO LIGA E DESLIGA)	3
[Symbol]	HIDRANTES SIMPLES	3
[Symbol]	REGISTRO DE REGALQUE COM VÁLVULA DE RETENÇÃO	1
[Symbol]	BOMBA DE INCÊNDIO	1
[Symbol]	RESERVA DE INCÊNDIO	1

Legenda detalhada - TÉRREO		
Bomba Hidráulica	Bomba Hidráulica - Incêndio	
Bombas Schneider	BPI-21 R/F 2.1/2 (123 mm) 3 CV	1pc
Hidrante - mangueira 2.1/2 - 30m		
Incêndio		
Adaptador storz - rosca interna	2.1/2"	1pc
Caixa para abrigo de mangueiras	90 x 60 x 17 cm	1pc
Chave para conexão de mangote tipo rosca - pino	Dupla - 1.1/2" x 2.1/2"	1pc
Esquicho jato sólido	2.1/2" 16 mm	1pc
Mangueiras	2.1/2" 30 m	1pc
Niple paralelo em ferro maleável	2.1/2"	1pc
Registro globo	2.1/2" 45°	1pc
Tampão cego com corrente tipo storz	2.1/2"	1pc
Hidrante de recalque de passeio		
Ferro maleável classe 10		
Curva macho - fêmea	2.1/2"	1pc
Niple duplo	2.1/2"	1pc
Incêndio		
Adaptador storz - rosca interna	2.1/2"	1pc
Registro de gaveta com haste ascendente de bronze	2.1/2"	1pc
Tampão cego com corrente tipo storz	2.1/2"	1pc
Tampão de ferro fundido para passeio com inscrição "hidrante" com telar (70x60) cm		1pc
Registro bruto de gaveta industrial		
Ferro maleável classe 10		
Niple duplo	2.1/2"	2pc
Metals		
Registro bruto de gaveta industrial	2.1/2"	1pc
Válvula de retenção horizontal c/ F°G°		
Ferro maleável classe 10		
União ass. de ferro conico macho-fêmea	2.1/2"	2pc
Metals		
Válvula de retenção horiz c/ portinhola	2.1/2"	1pc
Válvula de sucção (poco) c/ F°G°		
Ferro maleável classe 10		
União ass. de ferro conico macho-fêmea	2.1/2"	2pc
Metals		
Válvula de sucção	2.1/2"	1pc

Legenda detalhada - 1º PAVIMENTO		
Hidrante - mangueira 2.1/2 - 30m		
Incêndio		
Adaptador storz - rosca interna	2.1/2"	1pc
Caixa para abrigo de mangueiras	90 x 60 x 17 cm	1pc
Chave para conexão de mangote tipo rosca - pino	Dupla - 1.1/2" x 2.1/2"	1pc
Esquicho jato sólido	2.1/2" 16 mm	1pc
Mangueiras	2.1/2" 30 m	1pc
Niple paralelo em ferro maleável	2.1/2"	1pc
Registro globo	2.1/2" 45°	1pc
Tampão cego com corrente tipo storz	2.1/2"	1pc

INCÊNDIO/PÂNICO
PLANTA BAIXA, TERREO E 1º PAVIMENTO E EQUIPAMENTOS E ESPECIFICAÇÕES

DLM ENGENHARIA E ARQUITETURA
CNPJ: 43.258.586/0001-00
AVENIDA JOCKEY CLUB, 448 - JARDIM JOCKEY CLUB - LINDRINA/PR
FONE: (43)99609-4784
EMAIL: DLMENGENHARIA E ARQUITETURA@GMAIL.COM

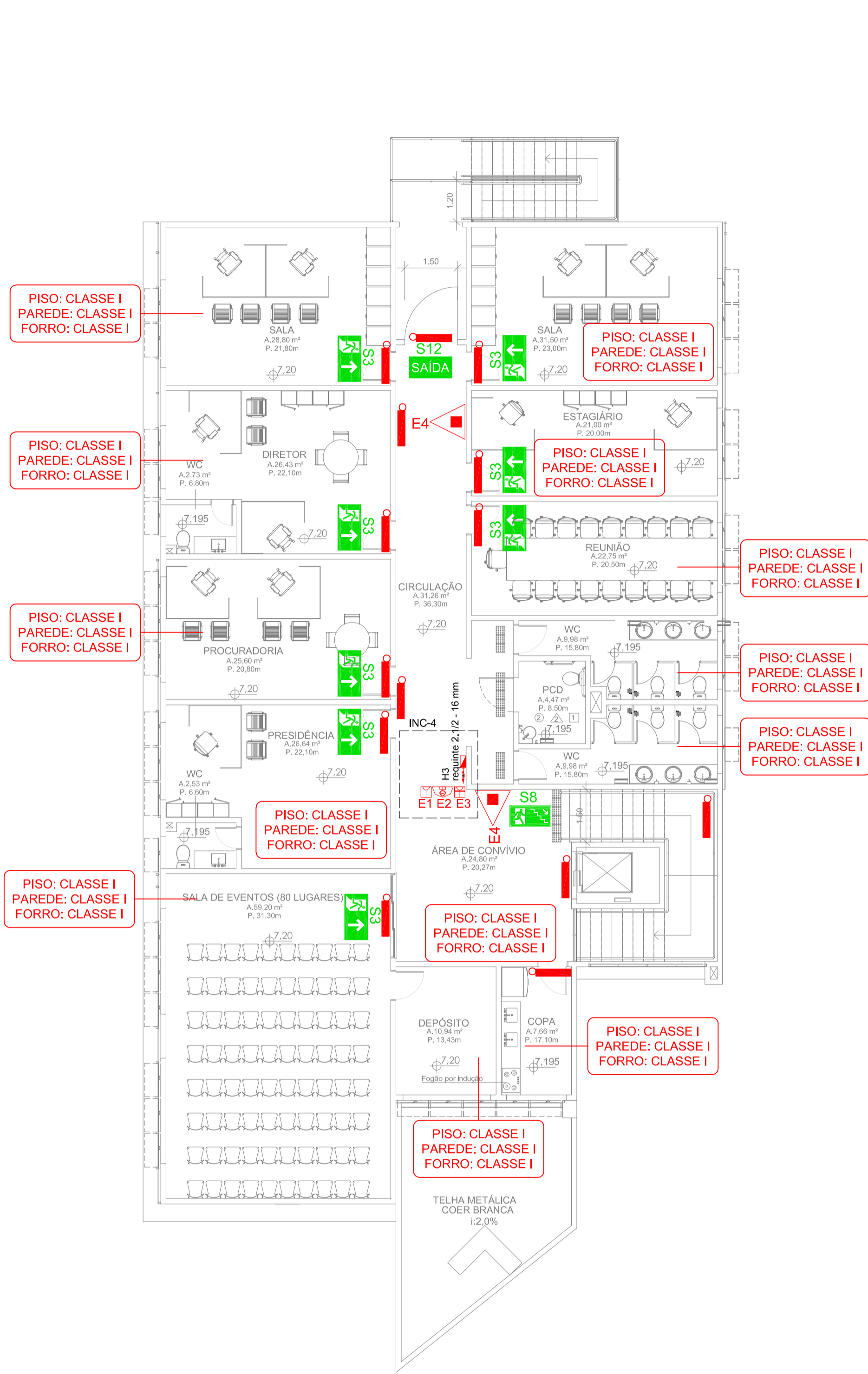
CIDADE: ITAJAI / SANTA CATARINA
OBRA: INSTITUTO DE PREVIDÊNCIA DE ITAJAI - IPI / SC
ENDEREÇO: Rua Anna Carolina Zapparoli Gomes Silva de Souza, 55
CIDADE: Itajai / SC
BAIRRO: Ressacada
DATA: Agosto / 2023
FRANCHA Nº: (43)3255-8600

LARISSA MEIRELES ARQUITETA E URBANISTA
CAU: A263386-8

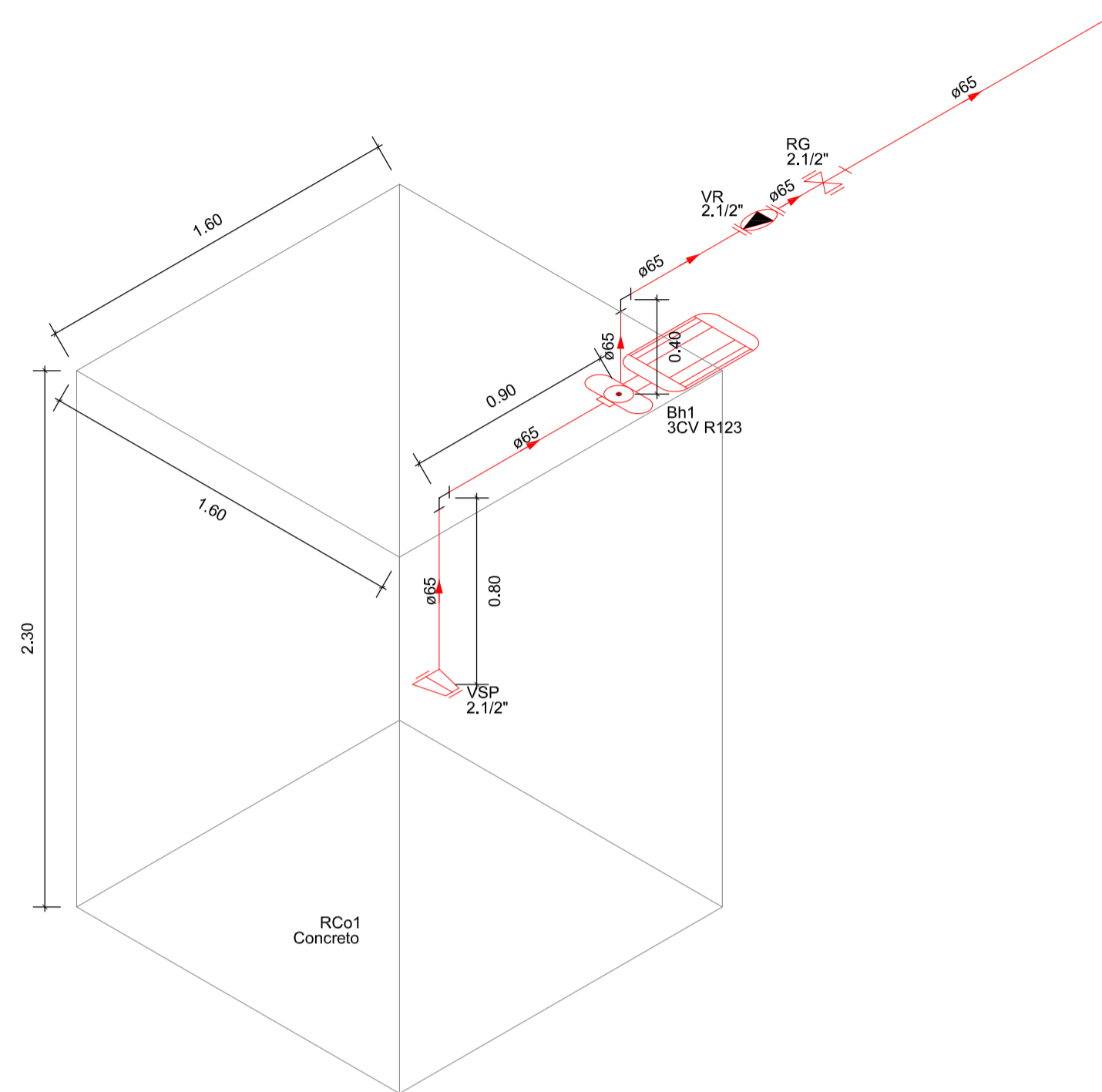
INSTITUTO DE PREVIDÊNCIA DE ITAJAI

04/06

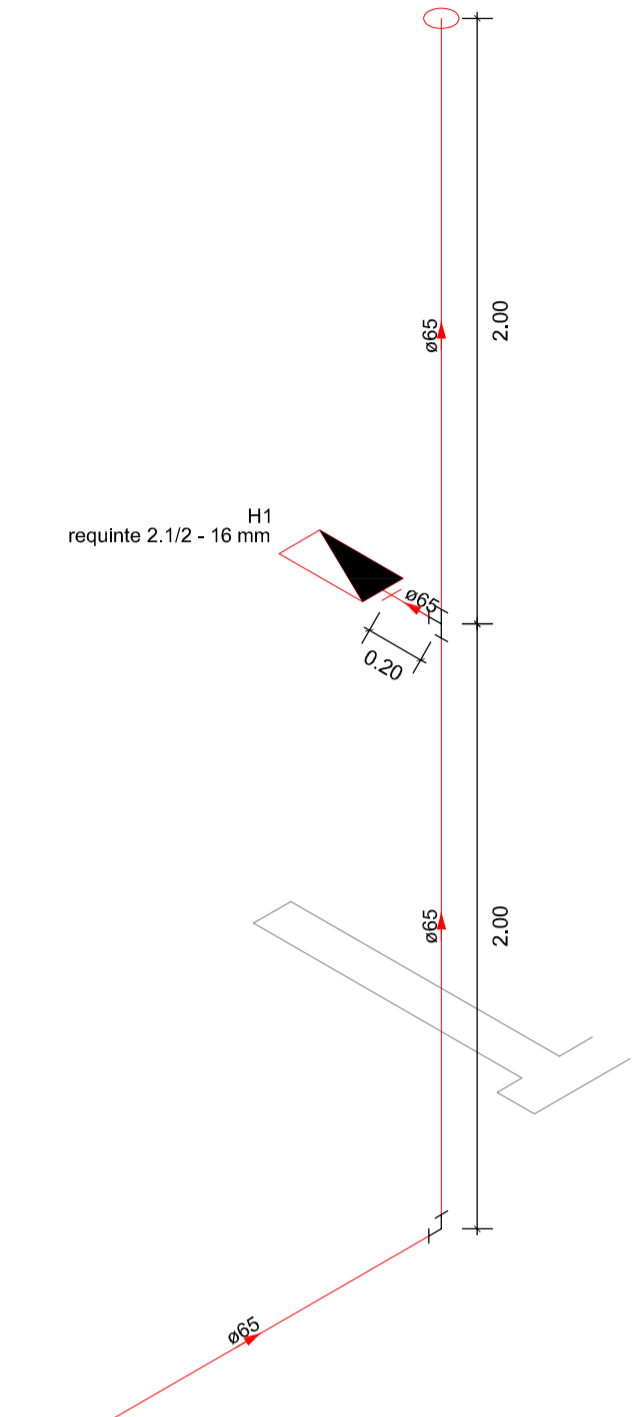
DESENHO: LARISSA MEIRELES
ESCALA: INDICADA



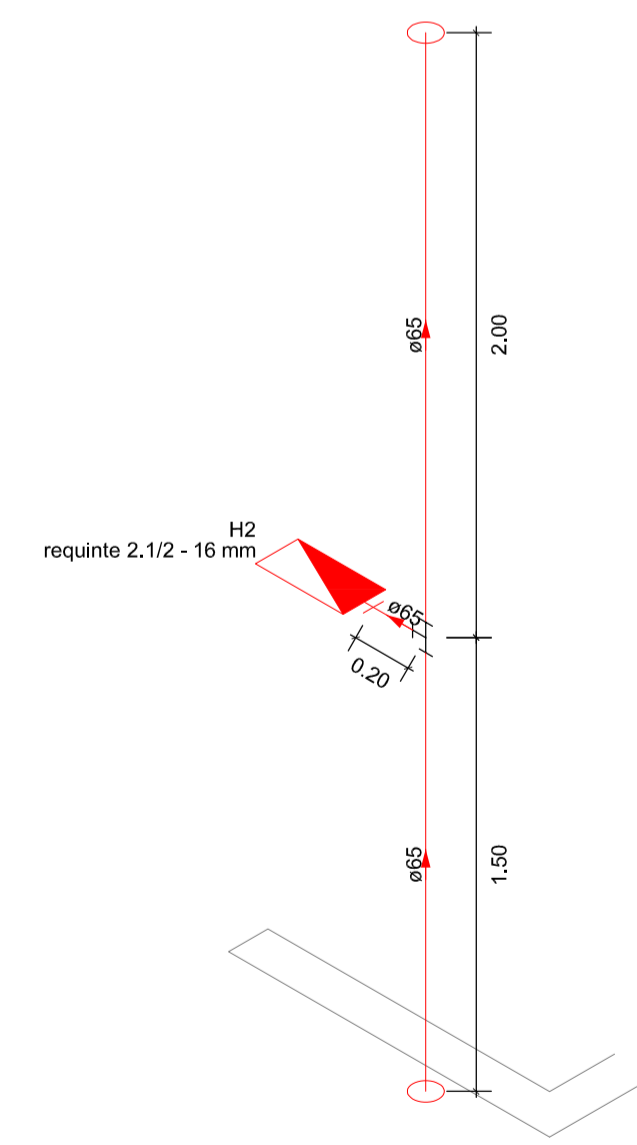
1 PLANTA BAIXA - 2º PAVIMENTO (ESPECIFICAÇÕES / EQUIPAMENTOS)
1 : 100



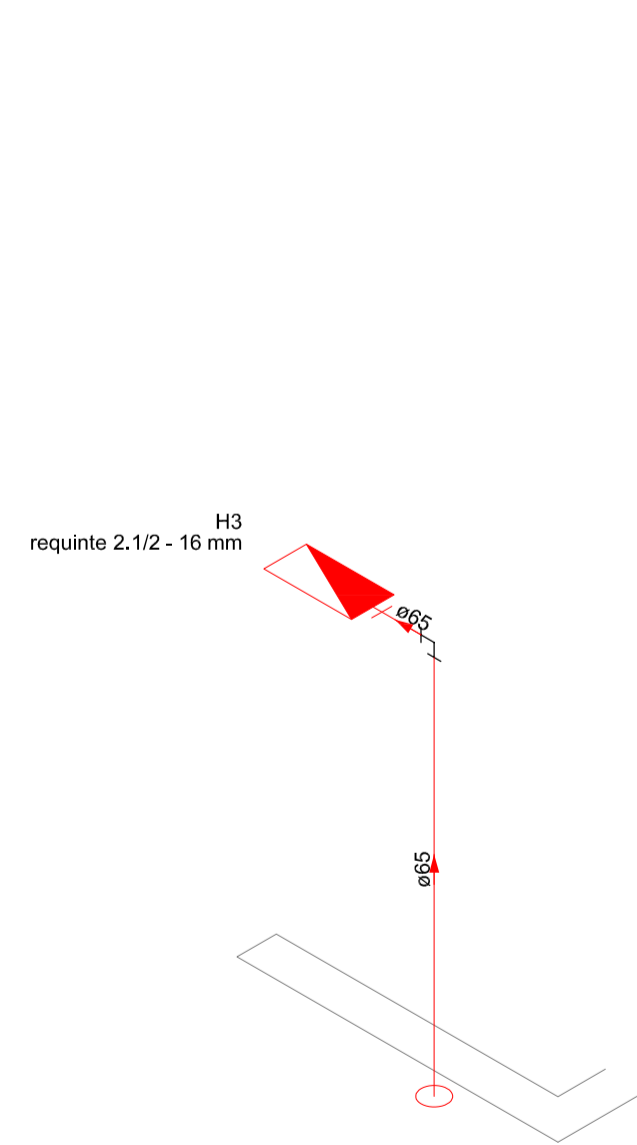
2 DETALHE 01
1 : 25



3 DETALHE 02
1 : 25



4 DETALHE 03
1 : 25



5 DETALHE 04
1 : 25

LEGENDA		
CÓDIGO	DESCRIÇÃO	QNTD
	LUMINÁRIA DE EMERGÊNCIA	38
	EXTINTOR DE PQS - 6 KG	6
	CENTRAL DE ALARME CONVENCIONAL	1
	ACIONADOR MANUAL DO SISTEMA DE DETECÇÃO E ALARME	3
	AVISADOR SONORO E VISUAL (COM AUTO -FALANTE)	3
	ACIONADOR DE BOMBA DE INCÊNDIO (BOTOEIRA TIPO LIGA E DESLIGA)	3
	HIDRANTES SIMPLES	3
	REGISTRO DE REGALQUE COM VÁLVULA DE RETENÇÃO	1
	BOMBA DE INCÊNDIO	1
	RESERVA DE INCÊNDIO	1

Legenda detalhada - 2º PAVIMENTO	
Hidrante - mangueira 2.1/2" - 30m	
Incêndio	
Adaptador storz - rosca interna 2.1/2"	1pc
Caixa para abrigo de mangueiras 90 x 60 x 17 cm	1pc
Chave para conexão de mangote tipo rosca - pino Dupla - 1.1/2" x 2.1/2"	1pc
Esguicho jato sólido 2.1/2" 16 mm	1pc
Mangueiras 2.1/2" 30 m	1pc
Niple paralelo em ferro maleável 2.1/2"	1pc
Registro globo 2.1/2" 45°	1pc
Tampão cego com corrente tipo storz 2.1/2"	1pc

CLASSIFICAÇÃO				
GRUPO	OCUPAÇÃO	DIVISÃO	DESCRIÇÃO	EXEMPLOS
D	SERVIÇO PROFISSIONAL	D1	LUGAR DE PRESTAÇÃO DE SERVIÇO PROFISSIONAL	REPARTIÇÃO PÚBLICA

CARGA DE INCÊNDIO			
OCUPAÇÃO / USO	DESCRIÇÃO	DIVISÃO	CARGA DE INCÊNDIO EM MJ/m²
D	LUGAR DE PRESTAÇÃO DE SERVIÇO PROFISSIONAL	D - 1	700 MJ/m²

QUADRO POPULACIONAL - DIVISÃO D-1			
PAVIMENTO	ÁREA CONSIDERADA	POPULAÇÃO SOB ÁREA	POPULAÇÃO FIXA (FUNCL)
TÉRREO	274,99 m²	40	12
1º PAVIMENTO	227,98 m²	16	13
2º PAVIMENTO	305,64 m²	44	11
TOTAL		100	36

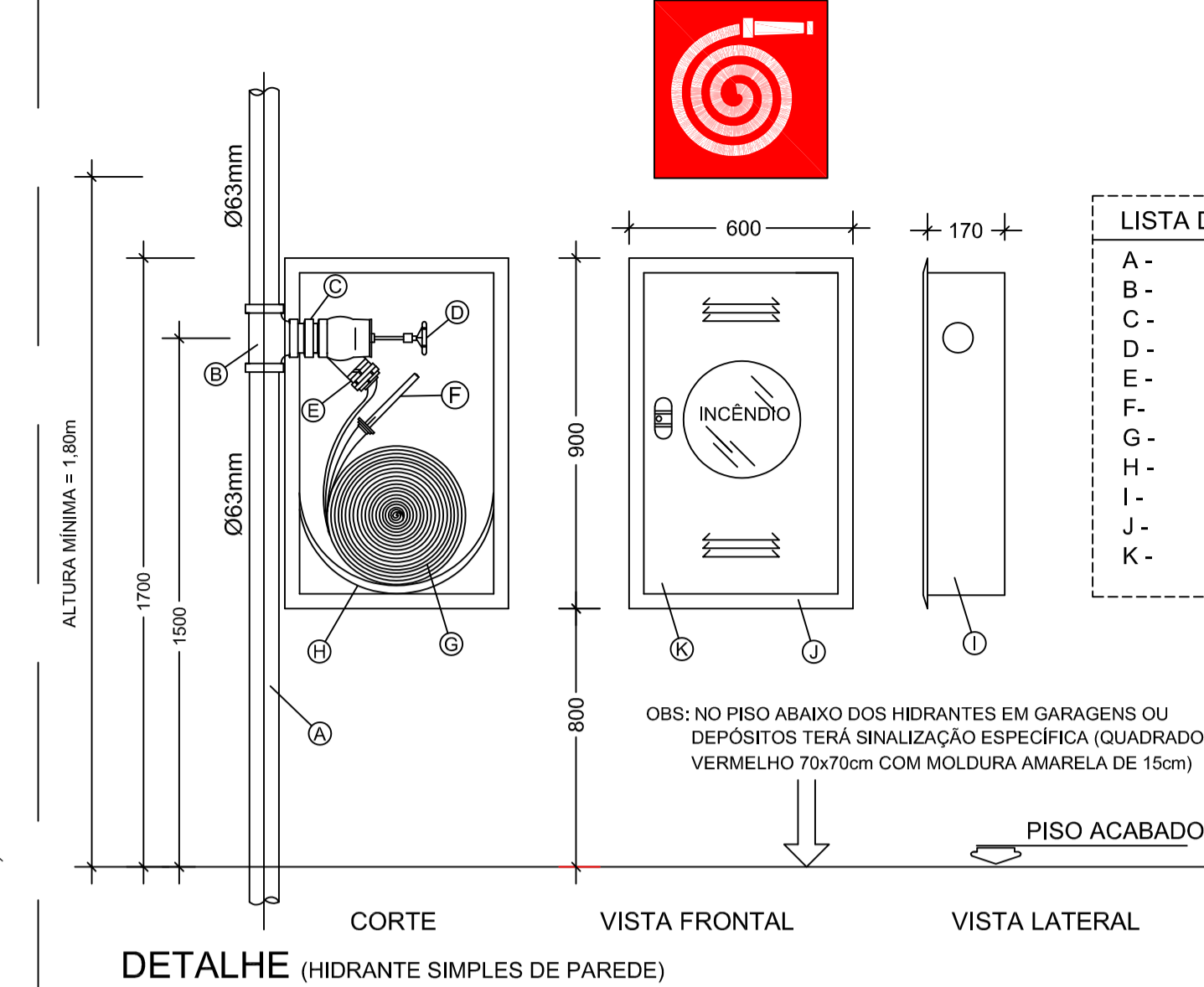
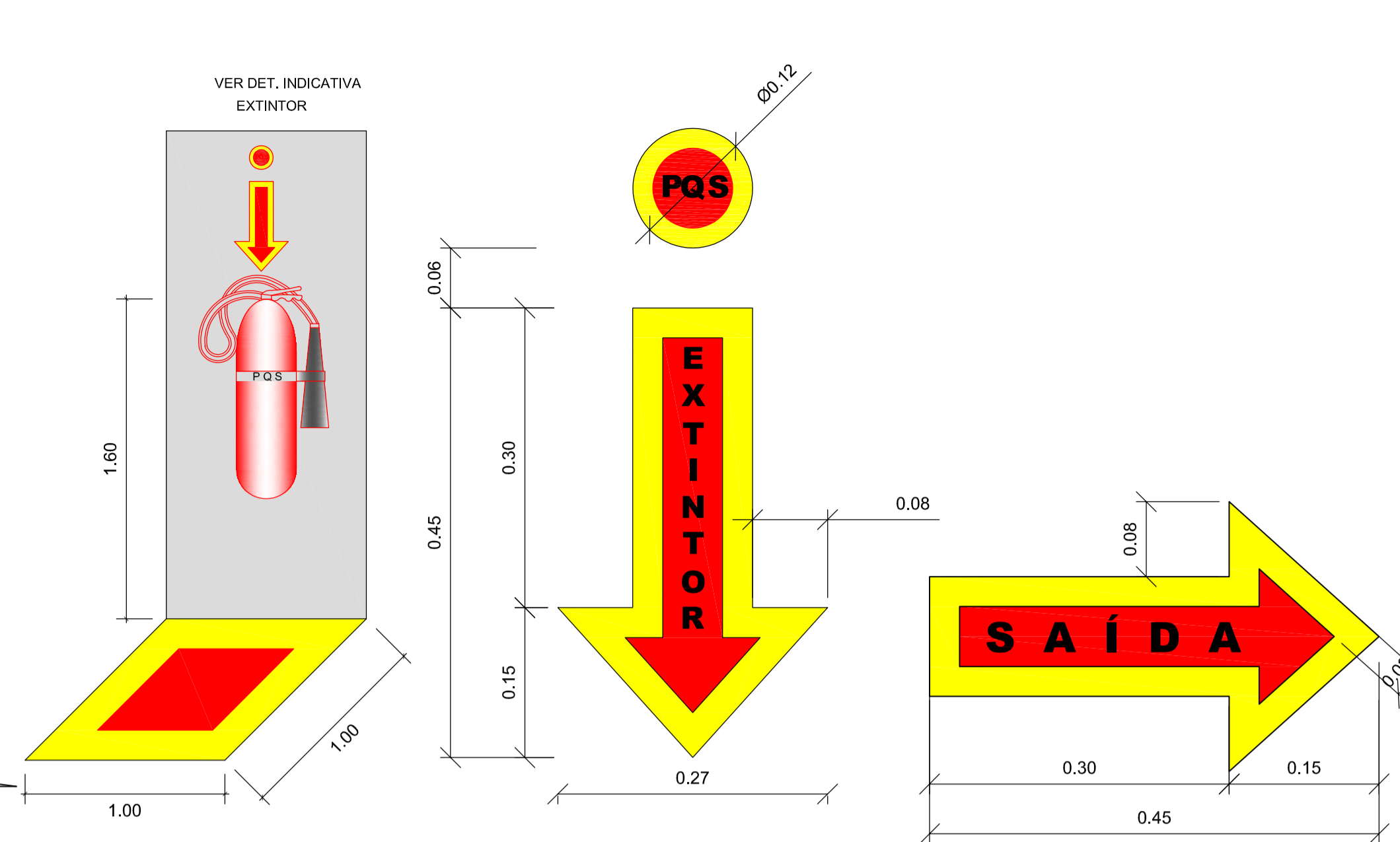
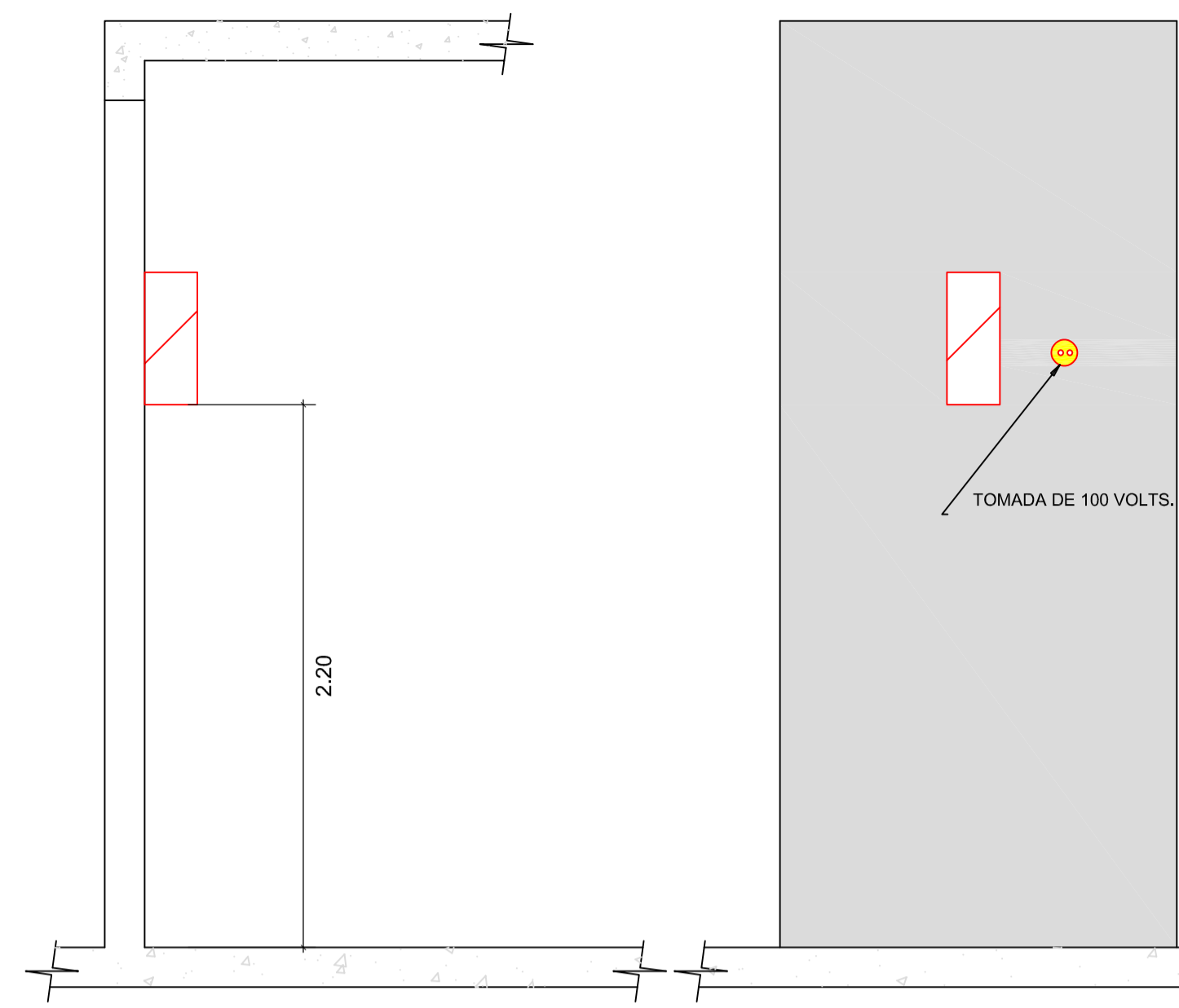
INSTITUTO DE PREVIDÊNCIA DE ITAJAÍ - IPI / SC

DLM ENGENHARIA E ARQUITETURA
CNPJ: 43.258.586/0001-00
AVENIDA JOCKEY CLUB, 448 - JARDIM JOCKEY CLUB - LONDRINA/PR
FONE: (43)99609-4784
EMAIL: DLMENGENHARIA E ARQUITETURA@GMAIL.COM

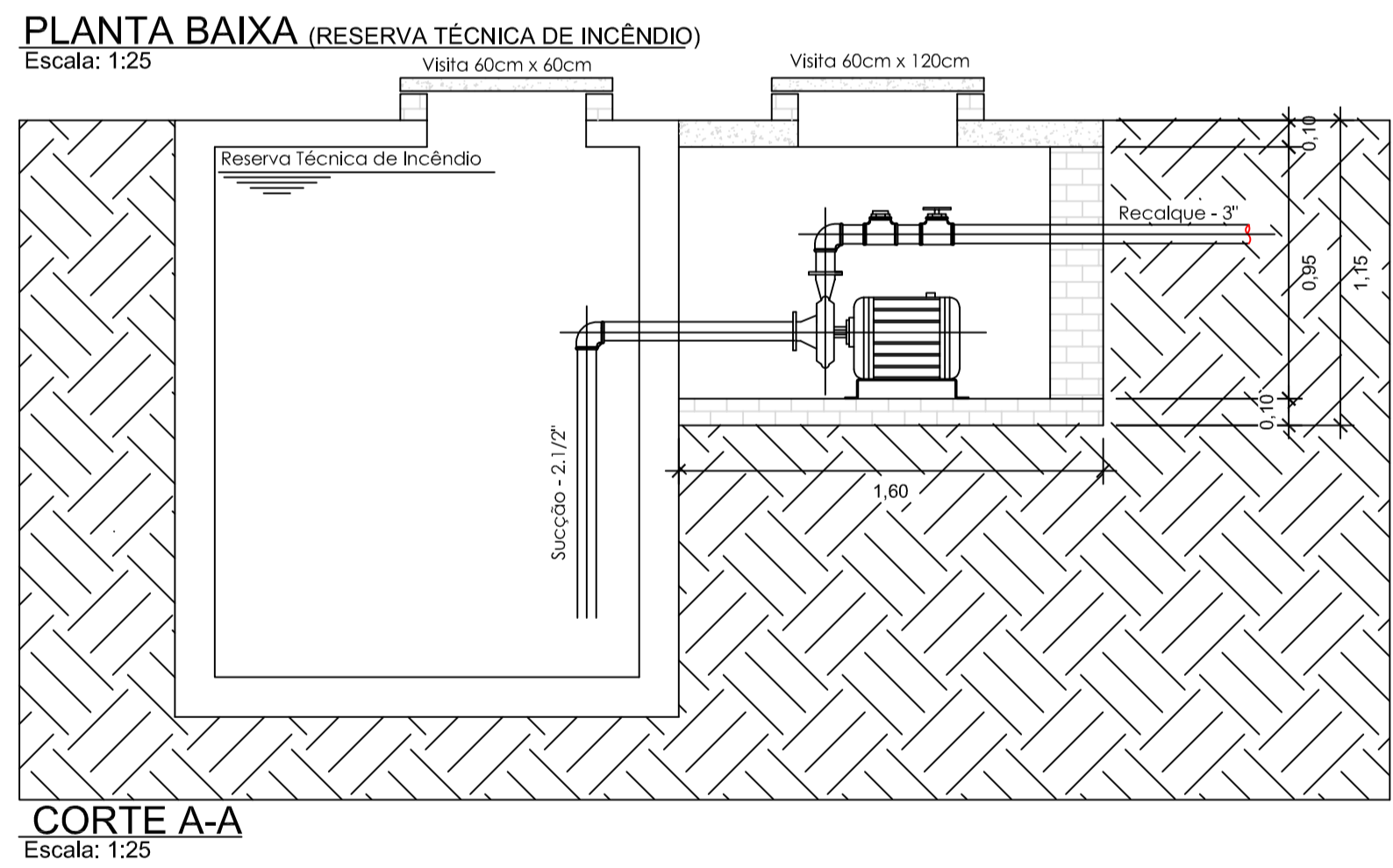
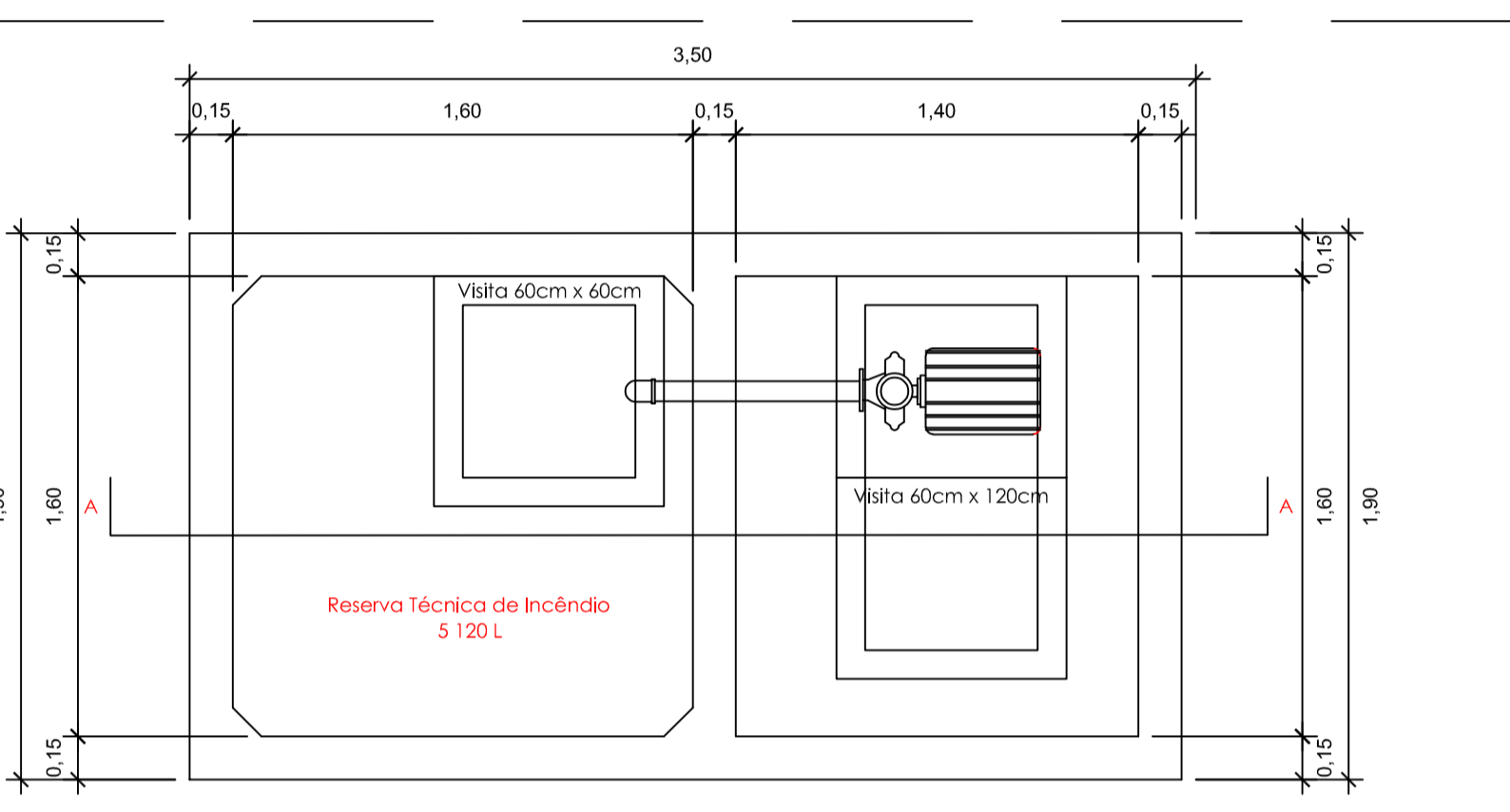
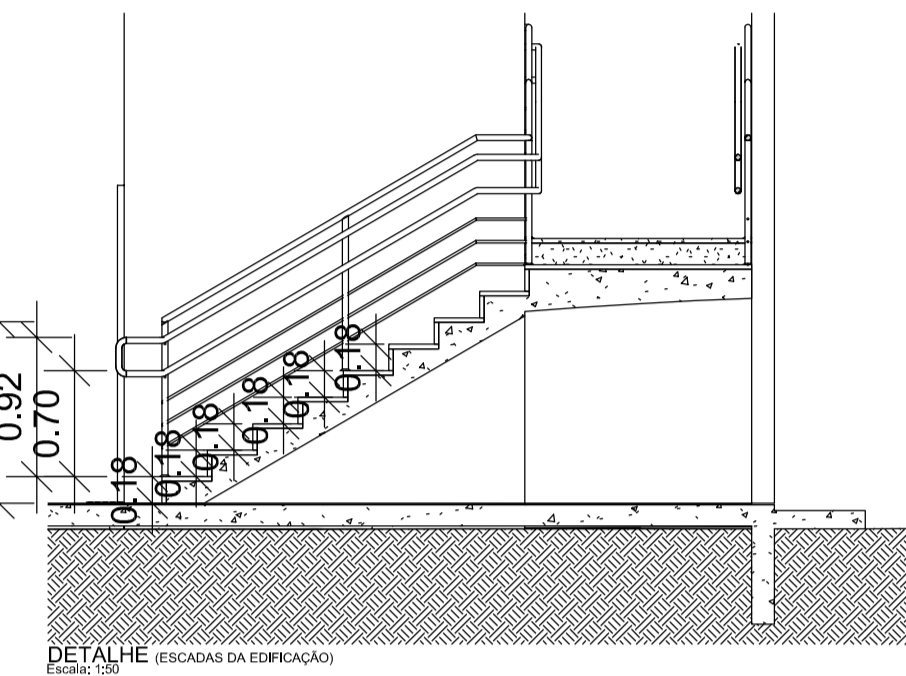
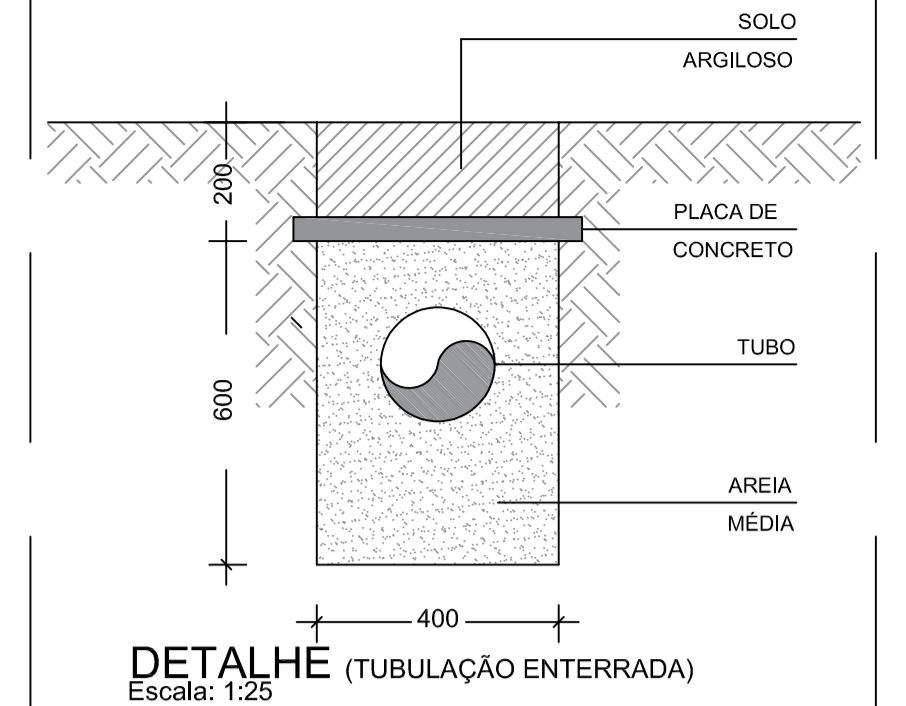
CIDADE: ITAJAÍ / SANTA CATARINA
OBRA: INSTITUTO DE PREVIDÊNCIA DE ITAJAÍ - IPI / SC
ENDEREÇO: Rua Anna Carolina Zapparoli Gomes Silva de Souza, 55
CIDADE: Itajaí / SC BAIRRO: Ressacada DATA: Agosto / 2023
FONE: (43)3255-8600 PRANCHETA Nº: 05/06

DESENHO: LARISSA MEIRELES ESCALA: INDICADA

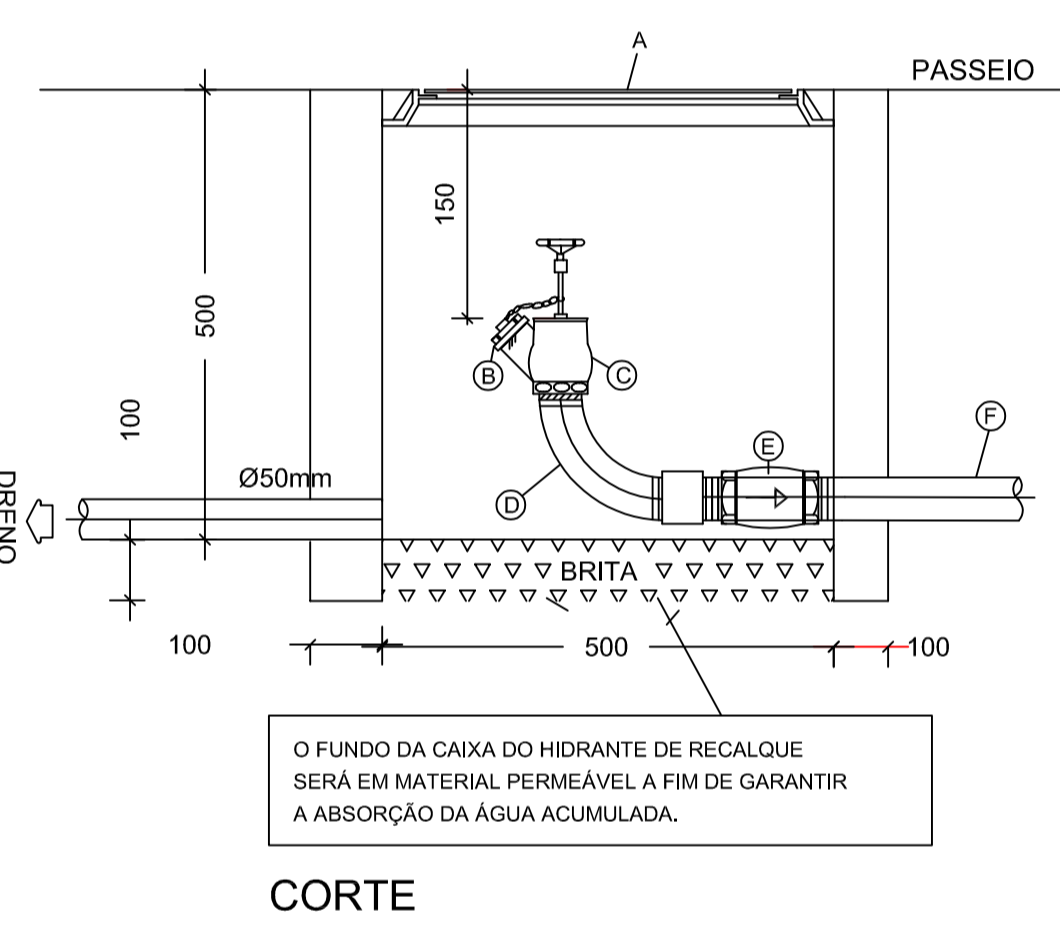
ESTA ESDIFICAÇÃO NÃO DEVERÁ FAZER USO DE FOGOES A COMBUSTÃO (COM USO DE GÁS GLP)



- LISTA DE MATERIAIS**
- A - TUBO DE FERRO GALVANIZADO DE Ø63mm - PINTADO NA COR VERMELHA
 - B - TE OU JOELHO DE 90° DE FERRO GALV. DE Ø63mm
 - C - NIPLE DUPLO FERRO GALVANIZADO - Ø63mm
 - D - VÁLVULA EM ESQUADRO DE 45°
 - E - ADAPTADOR ROSCA FÊMEA STORZ Ø38mm
 - F - ESQUICHO CÔNICO (JATO SÓLIDO) DE Ø13mm C/ ADAP. STORZ DE Ø38mm
 - G - MANGUEIRA DE NYLON DE Ø38mmx30m
 - H - CESTO OU SUPORTE PARA MANGUEIRA
 - I - CAIXA PARA MANGUEIRA DE Fab. CIBAM OU SIMILAR
 - J - MARCO METÁLICO
 - K - TAMPA METÁLICA PINTADA NA COR VERMELHA



- LISTA DE MATERIAIS**
- A - TAMPAO DE FERRO FUNDIDO C/ INSCRIÇÃO INCÊNDIO PINTADO NA COR VERMELHA
 - B - TAMPAO STORZ DE Ø63mm
 - C - REGISTRO EM ÂNGULO DE 45° DE GAVETA OU GLOBO, A 15cm DE PROFUNDIDADE
 - D - CURVA DE RAIO CURTO
 - E - VÁLVULA DE RETENÇÃO METÁLICA QUE PROPORCIONA O FLUXO DE ÁGUA APENAS PARA O INTERIOR DA EDIFICAÇÃO
 - F - TUBO FERRO GALV. Ø63mm
- DIMENSÕES INTERNAS DA CAIXA: 500x500x500mm (PROF.)



CLASSIFICAÇÃO				
GRUPO	OCUPAÇÃO	DIVISÃO	DESCRIÇÃO	EXEMPLOS
D	SERVIÇO PROFISSIONAL	D1	LUGAR DE PRESTAÇÃO DE SERVIÇO PROFISSIONAL	REPARTIÇÃO PÚBLICA

CARGA DE INCÊNDIO			
OCUPAÇÃO / USO	DESCRIÇÃO	DIVISÃO	CARGA DE INCÊNDIO EM MJ/m²
D	LUGAR DE PRESTAÇÃO DE SERVIÇO PROFISSIONAL	D - 1	700 MJ/m²

CONTROLE DE MATERIAIS DE ACABAMENTO E REVESTIMENTO		
PISO	ACABAMENTO	CLASSE I
	REVESTIMENTO	
PAREDE	ACABAMENTO	CLASSE I
	REVESTIMENTO	
FORRO	ACABAMENTO	CLASSE I
	REVESTIMENTO	

NOTAS DE PROJETO DAS INSTALAÇÕES DE COMBATE À INCÊNDIO E PÂNICO

- O DESENHO SEMPRE PREVALECE SOBRE MEMÓRIAS, ESPECIFICAÇÕES E OU QUANTITATIVOS.
- COTAS DEVEM SER CONFERIDAS NO LOCAL.
- COTAS INDICADAS PARA LOCAÇÃO DOS PONTOS, REFEREM-SE À ESTRUTURA DA OBRA EM DETRIMENTO DA ALVENARIA.
- DEVEM SER PRECEDIDOS DE ESTUDOS ACURADOS SOBRE AS DISTÂNCIAS MÁXIMAS E MÍNIMAS DE NORMA BEM COMO DA AVALIAÇÃO DA ÁREA DE COBERTURA.

NOTAS SAÍDAS DE EMERGÊNCIA NBR 9077

- AS PLACAS DE SINALIZAÇÃO DEVERÃO ATENDER A TODOS OS REQUISITOS PREVISTOS NO ITEM 4 DA NBR 13434-3/2005.
- AS DIMENSÕES DAS SAÍDAS DE EMERGÊNCIA DEVERÃO ESTAR EM CONFORME COM O CÁLCULO DE DIMENSIONAMENTO DE SAÍDAS DE EMERGÊNCIA, BASEADO NAS ESPECIFICAÇÕES E REQUISITOS DA NORMA NBR 9077.

NOTAS ILUMINAÇÃO DE EMERGÊNCIA NBR 10898

- A INSTALAÇÃO DAS LUMINÁRIAS DEVE ESTAR DE ACORDO COM O ESPECIFICADO NA NBR 10898. PODENDO, TAMBÉM, SER INSTALADAS NO TETO.
- NÃO SERÃO UTILIZADOS PROJETORES OU FARÓIS QUE PROVOCAM OFUSCAMENTO EM ESCADAS OU QUALQUER OUTRA ÁREA DA EDIFICAÇÃO.
- AS LUMINÁRIAS DE EMERGÊNCIA UTILIZADAS EM LOCOS PLANOS SERÃO DE NO MÍNIMO 3 LUX E EM LUGARES DE DESNÍVEL 5 LUX DE ACORDO COM O ITEM 5.1.1.2 DA NBR 10898 COM AS SEGUINTES CARACTERÍSTICAS:

ALTURA DE INSTALAÇÃO: QUANDO NA PAREDE SERÃO INSTALADAS A UMA ALTURA DE 2,20M DO PISO, PODENDO, TAMBÉM, SER INSTALADAS NO TETO.
 POTÊNCIA (WATT): MÍNIMO 20W (OU EQUIVALENTE)
 TENSÃO DE ALIMENTAÇÃO: 4V/1,3A
 NÍVEL DE ILUMINAÇÃO: 3 LUX E 5 LUX MIN
 TEMPO DE AUTONOMIA: NO MÍNIMO 02 HORAS

NOTAS SINALIZAÇÃO DE EMERGÊNCIA NBR 13434

- AS PLACAS DE SINALIZAÇÃO DEVEM SER FOTOLUMINESCENTES, DE ACORDO COM O ITEM 4.4.3 DA NBR 13434-2.
- NAS SAÍDAS DE EMERGÊNCIA DEVERÃO SER INSTALADAS ACIMA DAS PORTAS (10CM).
- TODAS AS PLACAS DE SINALIZAÇÃO DEVERÃO SER INSTALADAS A 1,80M DE ALTURA DO PISO ACABADO, DE ACORDO COM O ITEM 5.1.3, B DA NBR 13434-1 DA ABNT.
- AS SAÍDAS DE EMERGÊNCIA DEVERÃO POSSUIR A SETA DIRECIONAL OU PICTOGRAMA DE ACORDO COM A TABELAS 2 E 3.

NOTAS EXTINTORES NBR 12693

- TODOS OS EXTINTORES DEVEM SER INSTALADOS ATENDENDO AS ESPECIFICAÇÕES DA NBR 12693 E INSTALADOS A UMA ALTURA MÁXIMA DE 1,60 M DE ALTURA DESDE O NÍVEL DE PISO ATÉ A ALÇA DE MANUSEIO E ALTURA MÍNIMA 1,00M DO PISO.

CAPACIDADE EXTINTORA DOS PREVENTIVOS PORTÁTEIS:

- EXTINTOR DE PÓS 12 KG 3A: 40-BC
- EXTINTOR DE CO2 6 KG 5-BC
- EXTINTOR DE ÁGUA 10L 3-A
- EXTINTOR ESPUMA MECÂNICA SOBRE RODAS 50 Lt - CLASSE EXTINTORA 6A:40B

NOTAS DO SISTEMA DE ALARME NBR 17240

NOTAS DO SISTEMA DE ALARME - NBR 17240/2010

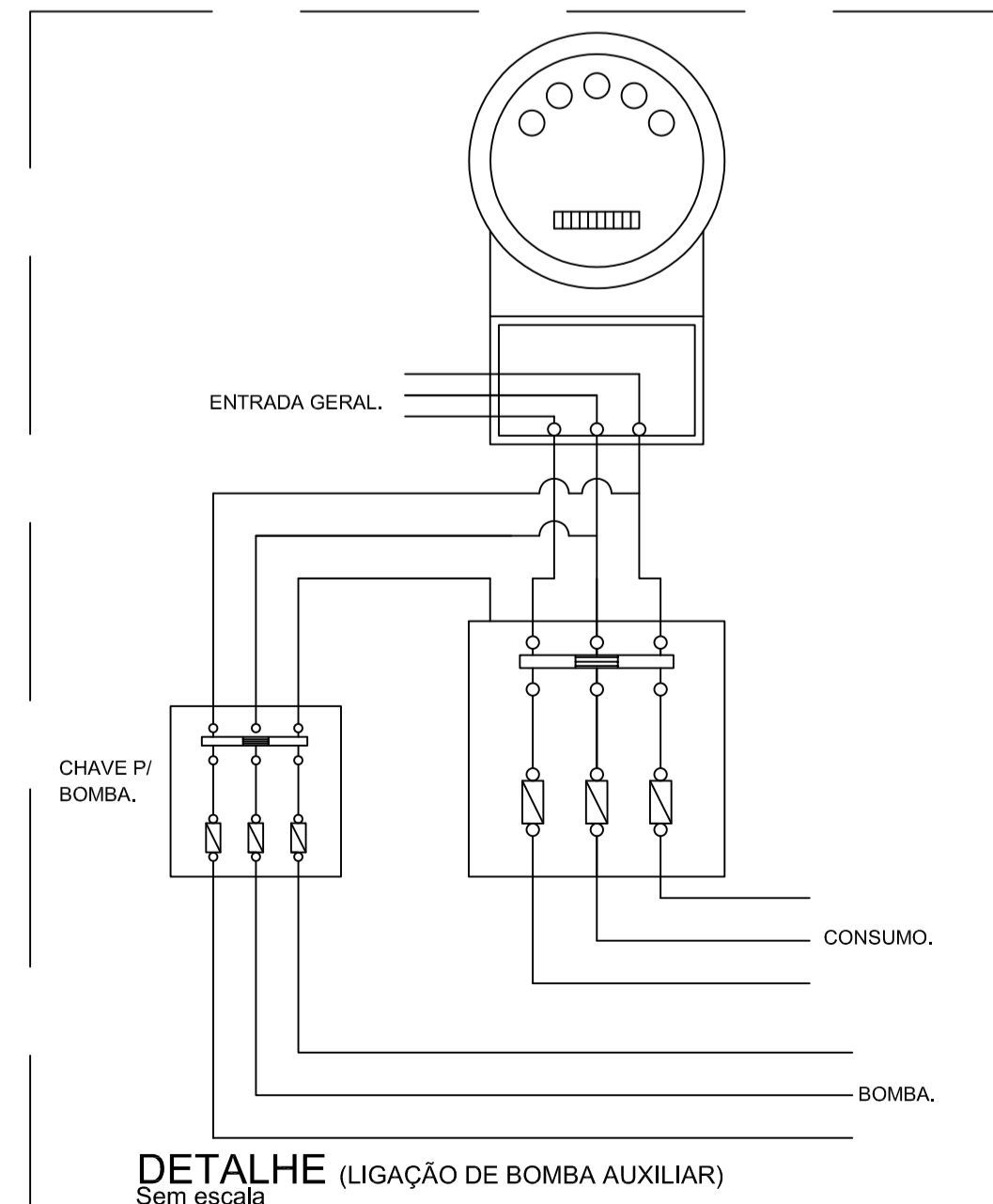
- Os acionadores manuais serão instalados a uma altura entre 0,90 m e 1,35 m, em relação ao piso acabado. Conforme Item 5.5.2 NBR 17240/2010.
- Os avisadores sonoros form colados entre 2,20 m e 3,50 m do piso acabado, de de forma que sejam audíveis em todo o edifício e não impedam a comunicação verbal. Conforme Item 5.6.3 NBR 17240/2010.
- Os avisadores serão dotados de trava mecânica ativada impedindo o roubo do equipamento.
- A central de alarme deverá ser instalada a uma altura entre 1,40m - 1,60m.
- Deverá ser instalado 01(uma) Central de Alarme de detecção de incêndio no sala de monitoria.

ESTA EDIFICAÇÃO NÃO DEVERÁ FAZER USO DE FOGOS A COMBUSTÃO (COM USO DE GÁS GLP)

SINALIZAÇÃO DE ORIENTAÇÃO E SALVAMENTO						
CÓDIGO	SÍMBOLO	SIGNIFICADO	FORMA E COR	APLICAÇÃO	QNTD	DIMENSÕES
S8/S9		Saída de emergência	Símbolo: retangular Fundo: verde Pictograma: fotoluminescente	Indicação do sentido (esquerda ou direita) de uma saída de emergência Dimensões mínimas: L = 2,0 H	02/02	26 X 13
S3		Saída de emergência	Símbolo: retangular Fundo: verde Pictograma: fotoluminescente	Indicação de uma saída de emergência a ser afixada acima da porta, para indicar o seu acesso	22	26 X 13
S12		Saída de emergência	Símbolo: retangular Fundo: verde Pictograma: fotoluminescente	Indicação da saída de emergência, utilizada como complementação do pictograma fotoluminescente (seta ou imagem, ou ambos)	04	26 X 13
E1		Alarme sonoro	Símbolo: quadrado Fundo: vermelho Pictograma: fotoluminescente	Indicação do local de instalação do alarme de incêndio	04	20 X 20
E2		Comando manual de alarme	Símbolo: quadrado Fundo: vermelho Pictograma: fotoluminescente	Indicação do local de instalação de botoeira de acionamento do alarme	03	20 X 20
E3		Comando manual de bomba de incêndio	Símbolo: quadrado Fundo: vermelho Pictograma: fotoluminescente	Indicação do local de instalação de botoeira de comando da bomba	03	20 X 20
E4		Extintor de incêndio	Símbolo: quadrado Fundo: vermelho Pictograma: fotoluminescente	Extintor de Incêndio	06	20 X 20
E5		Hidrante	Símbolo: quadrado Fundo: vermelho Pictograma: fotoluminescente	Indicação do local de instalação de hidrante	03	20 X 20

LEGENDA		
CÓDIGO	DESCRIÇÃO	QNTD
	LUMINÁRIA DE EMERGÊNCIA	38
	EXTINTOR DE PQS - 6 KG	6
	CENTRAL DE ALARME CONVENCIONAL	1
	ACIONADOR MANUAL DO SISTEMA DE DETECÇÃO E ALARME	3
	AVISADOR SONORO E VISUAL (COM AUTO -FALANTE)	3
	ACIONADOR DE BOMBA DE INCÊNDIO (BOTOEIRA TIPO LIGA E DESLIGA)	3
	HIDRANTES SIMPLES	3
	REGISTRO DE RECALQUE COM VÁLVULA DE RETENÇÃO	1
	BOMBA DE INCÊNDIO	1
	RESERVA DE INCÊNDIO	1

QUADRO RESUMO	
EXTINTORES	6 UNIDADES PÓ QUÍMICO SECA BC - 20 B:C
ILUMINAÇÃO DE EMERGÊNCIA	38 UNIDADES TEMPO DE COMUTÇÃO 2s AUTONOMIA MIN. 1 HORA
CENTRAL DE ALARME	03 BOTOEIRAS DE ACIONAMENTO DO ALARME 03 SIRENES SONORAS 01 CENTRAL DE ALARME CONVENCIONAL
SINALIZAÇÃO DE EMERGÊNCIA	-
HIDRANTES	03 HIDRANTES COM 01 MANGUEIRA DE 30 METROS 03 BOTOEIRAS DE ACIONAMENTO DA BOMBA 01 REGISTRO DE RECALQUE DE PASSEIO 01 BOMBA DE INCÊNDIO DE 5 CV TUBULAÇÃO DE FERRO GALVANIZADO DE 63 mm



INCÊNDIO/PÂNICO
TABELAS, DETALHES E ESPECIFICAÇÕES

DLM ENGENHARIA E ARQUITETURA
CNPJ: 43.258.586/0001-00
AVENIDA JOCKEY CLUB, 448 - JARDIM JOCKEY CLUB - LONDRINA/PR
FONE: (43)99608-4704
EMAIL: DLMENGENHARIA E ARQUITETURA@GMAIL.COM

CIDADE: ITAJAÍ / SANTA CATARINA

OBRA: INSTITUTO DE PREVIDÊNCIA DE ITAJAÍ - IPI / SC

ENDEREÇO: Rua Anna Carolina Zapparoli Gomes Silva de Souza, 55
CIDADE: Itajaí / SC BAIRRO: Ressacada DATA: Agosto / 2023

DESENHO: LARISSA MEIRELES
INSTITUTO DE PREVIDÊNCIA DE ITAJAÍ
CAU: A263386-8

ESCALA: INDICADA

06/06