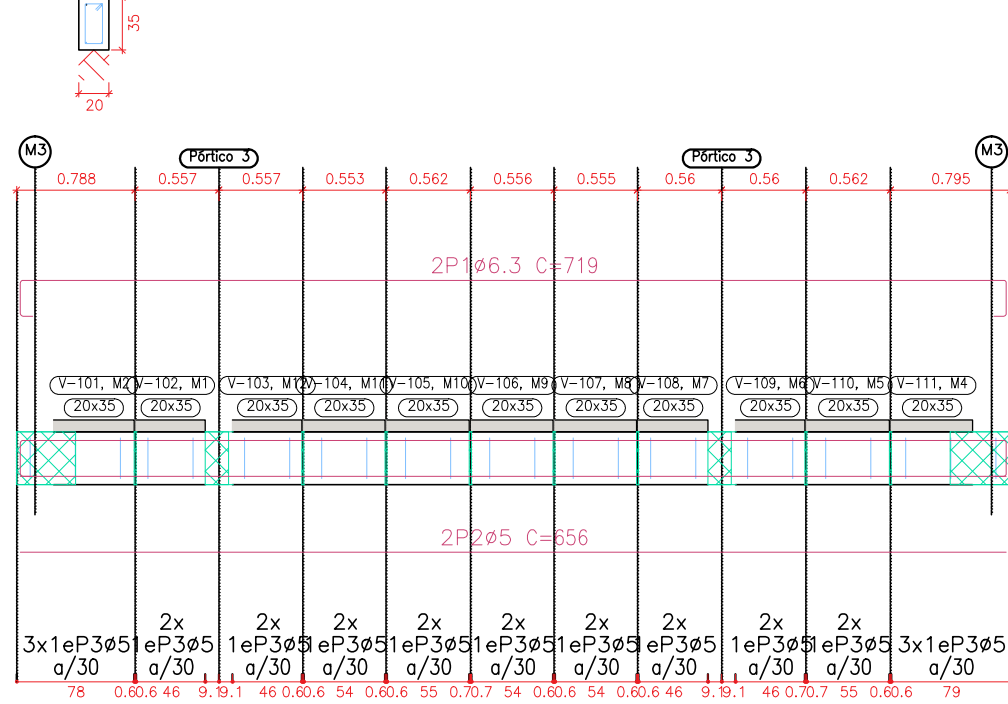
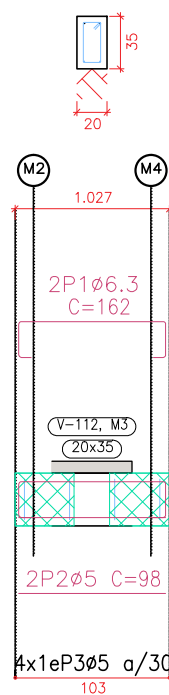


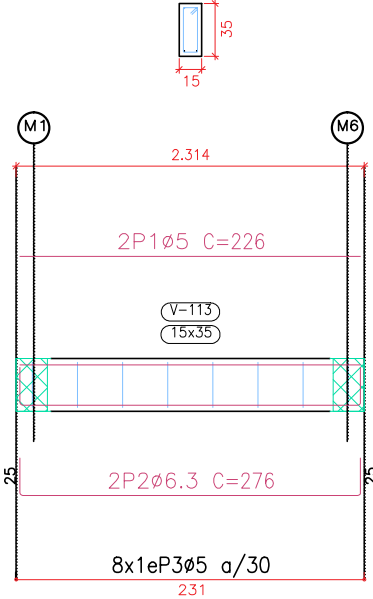
Pórtico 1
Ver arranques na pormenorização de pilares ou alçado de muros



Pórtico 2



Pórtico 3



Resumo Aço Pormenorização de vigas		Comp. total (m)	Peso+10% (kg)	Total
CA-50	Ø6.3	23.1	6	6
CA-60	Ø5	50.7	9	9
Total				15

Vigas
Desenho de vigas
Betão: C25, em geral
Aço em varões: CA-50 e CA-60
Aço em estribos: CA-50 e CA-60
Escala pórticos 1:50
Escala cortes 1:50
Escala aberturas 1:50

Elemento	Pos.	Diâm.	Q.	Esquema (cm)	Comp. (cm)	Total (cm)	CA-50 (kg)	CA-60 (kg)	
Pórtico 1	1	Ø6.3	2		719	1438	3.5		
	2	Ø5	2		656	1312		2.1	
	3	Ø5	24		86	2064		3.2	
Total+10%:							3.9	5.8	
Pórtico 2	1	Ø6.3	2		162	324	0.8		
	2	Ø5	2		98	196		0.3	
	3	Ø5	4		86	344		0.5	
Total+10%:							0.9	0.9	
Pórtico 3	1	Ø5	2		226	452		0.7	
	2	Ø6.3	2		276	552	1.4		
	3	Ø5	8		88	704		1.1	
Total+10%:							1.5	2.0	
							Ø5:	0.0	8.7
							Ø6.3:	6.3	0.0
							Total:	6.3	8.7

SUMIDURO
ESTRUTURAL



DLM ENGENHARIA E ARQUITETURA
CNPJ: 43.258.586/0001-00
AVENIDA JOCKEY CLUB, 448 - JARDIM JOCKEY CLUB - LONDRINA/PR
FONE: (43)99609-4794
EMAIL: DLMENGENHARIA E ARQUITETURA@GMAIL.COM



CIDADE:	ITAJAÍ / SANTA CATARINA		
OBRA:	INSTITUTO DE PREVIDÊNCIA DE ITAJAÍ - IPI / SC		
ENDEREÇO:	Rua Anna Carolina Zapparoli Gomes Silva de Souza, 55	DATA:	Outubro / 2023
CIDADE:	Itajaí / SC	BAIRRO:	Ressacada
		FONE:	(43)3255-8600
		PRANCHA Nº:	02/03
DESENHO:	LARISSA MEIRELES ARQUITETA E URBANISTA CAU: A263386-8		INSTITUTO DE PREVIDÊNCIA DE ITAJAÍ
	LARISSA MEIRELES	ESCALA:	1/50