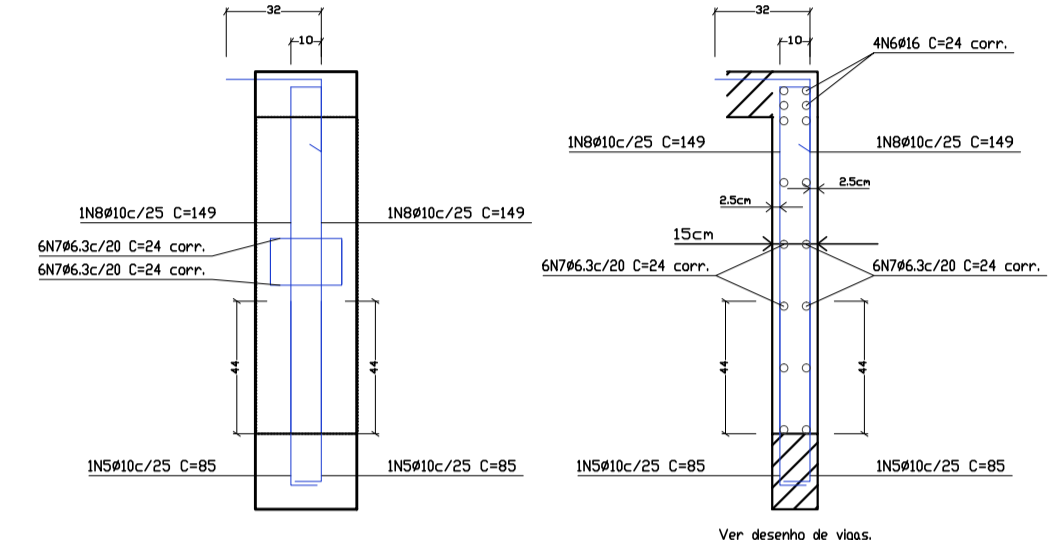
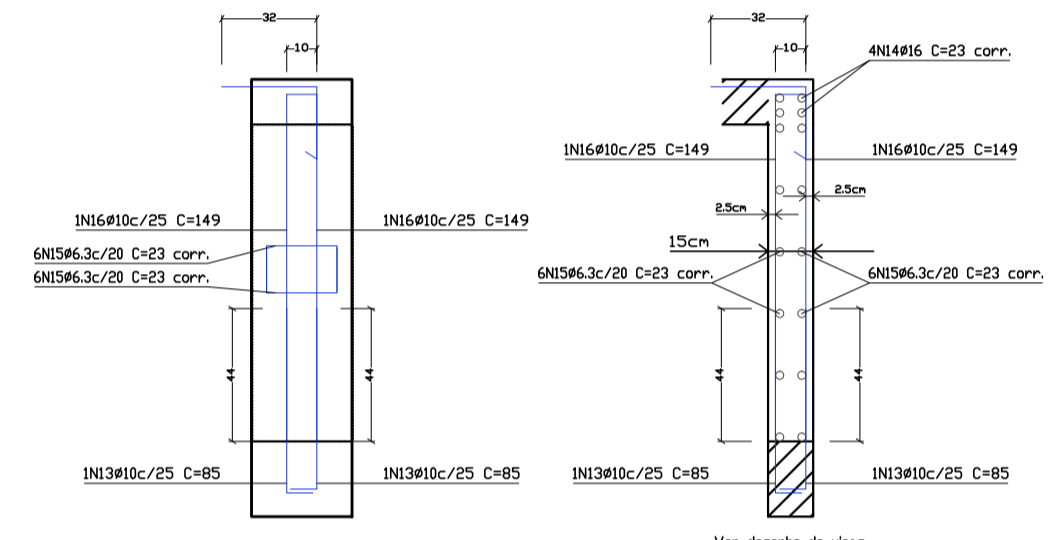


C13: Planta 2

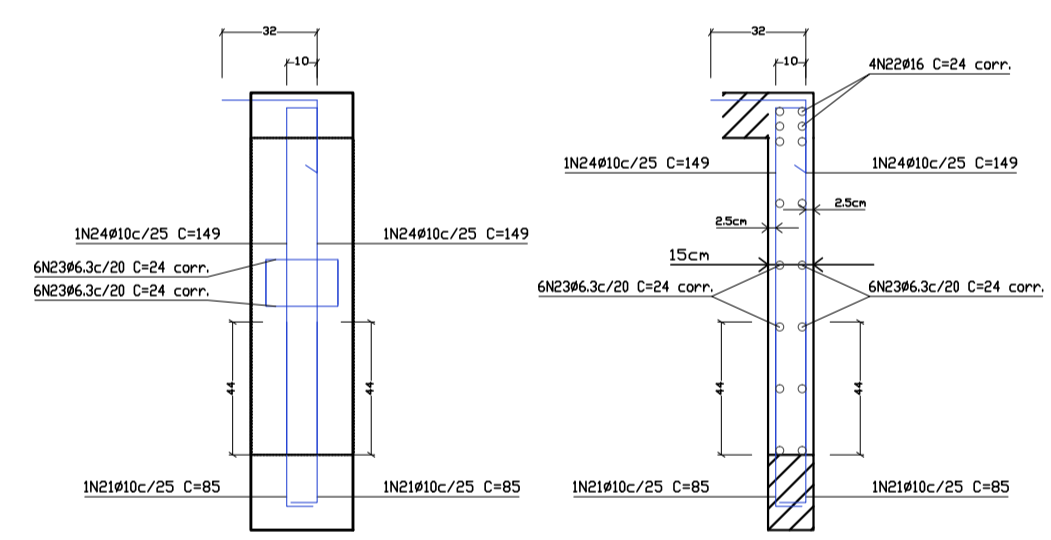
Escala: 1:25
TANQUE SEPTICO



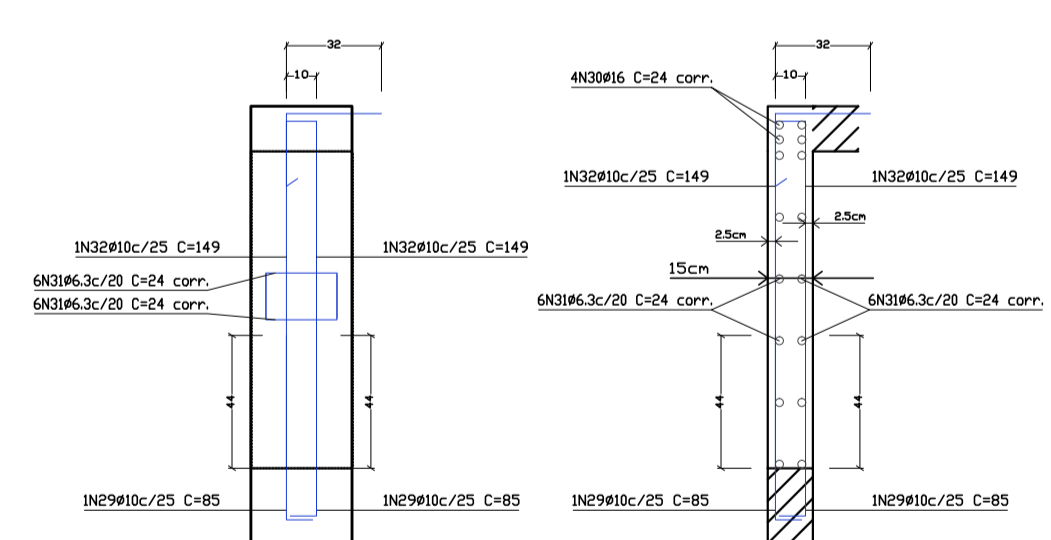
C14: Planta 2



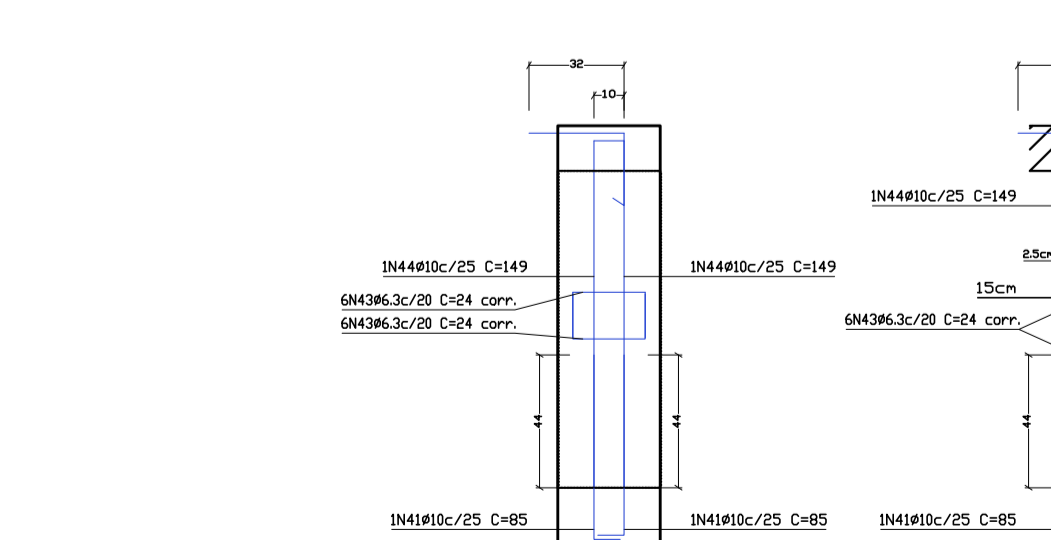
C16: Planta 2



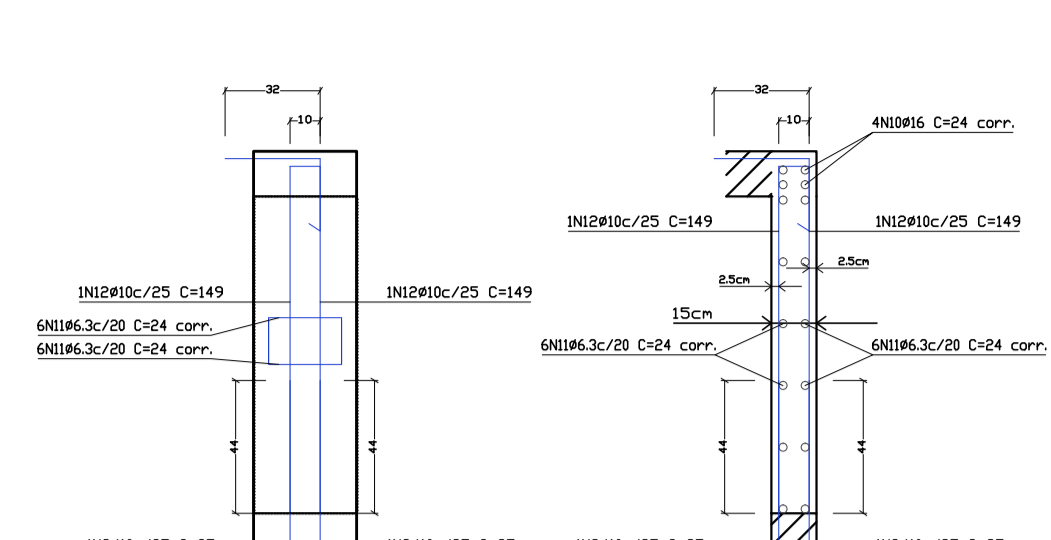
C18: Planta 2



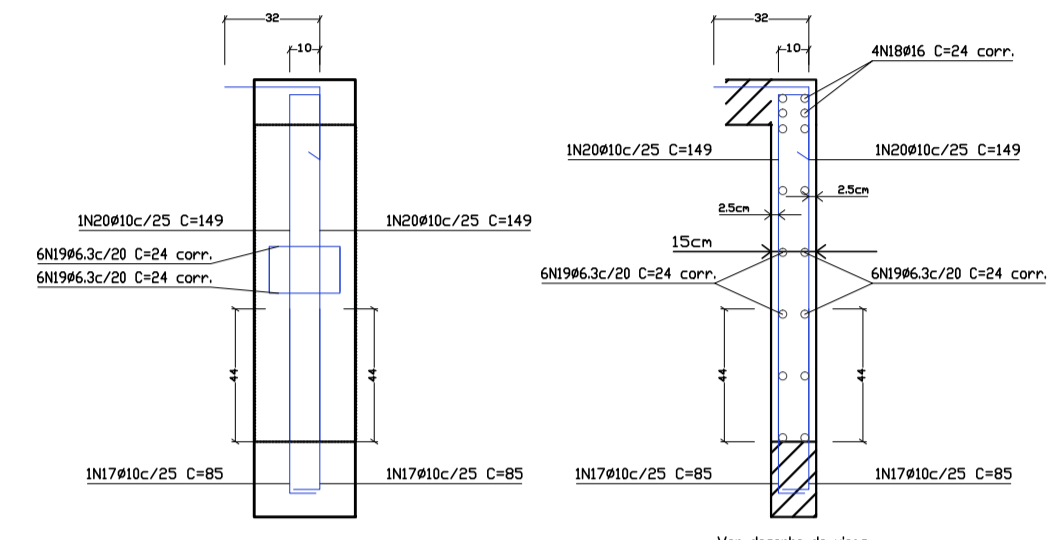
C6: Planta 2



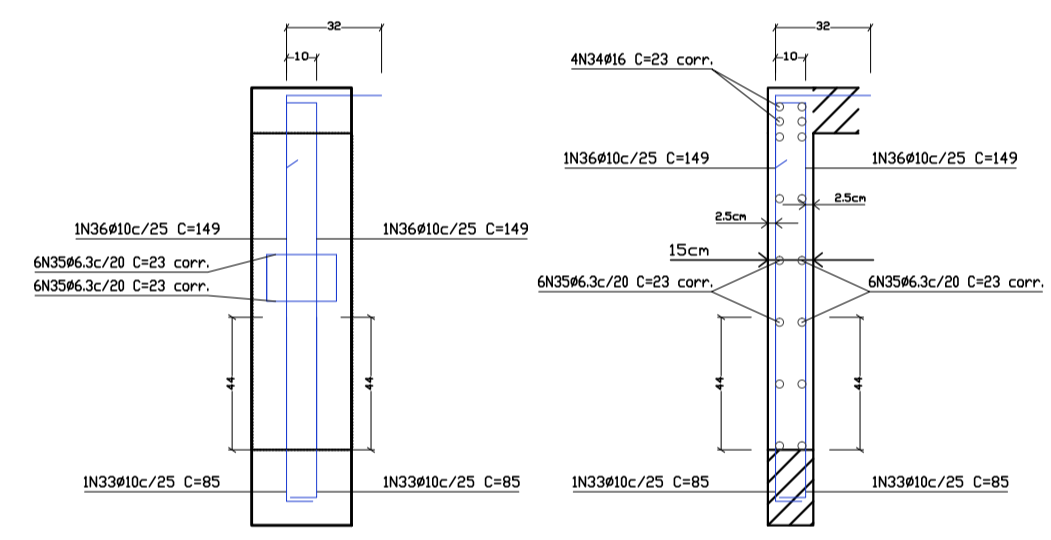
C17: Planta 2



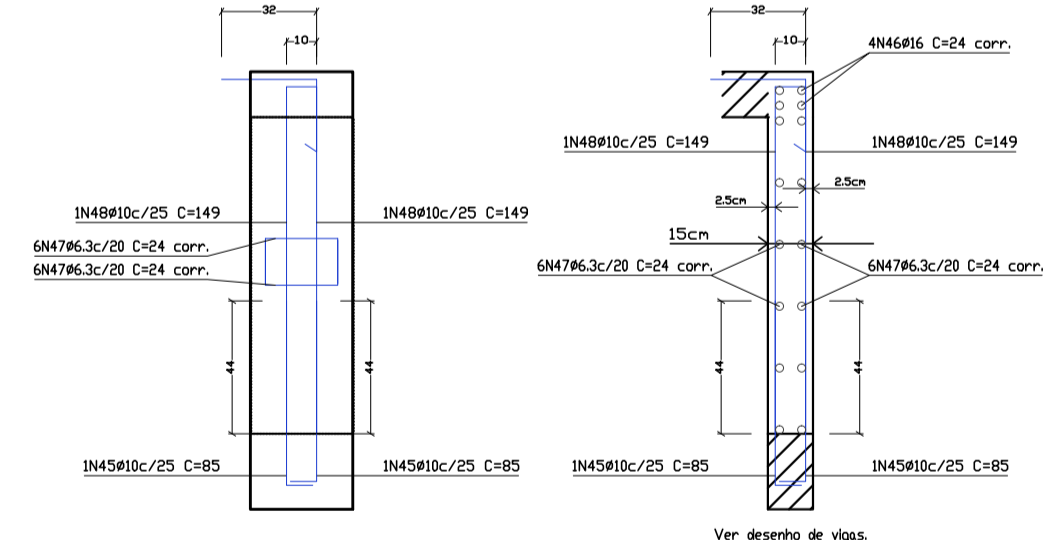
C15: Planta 2



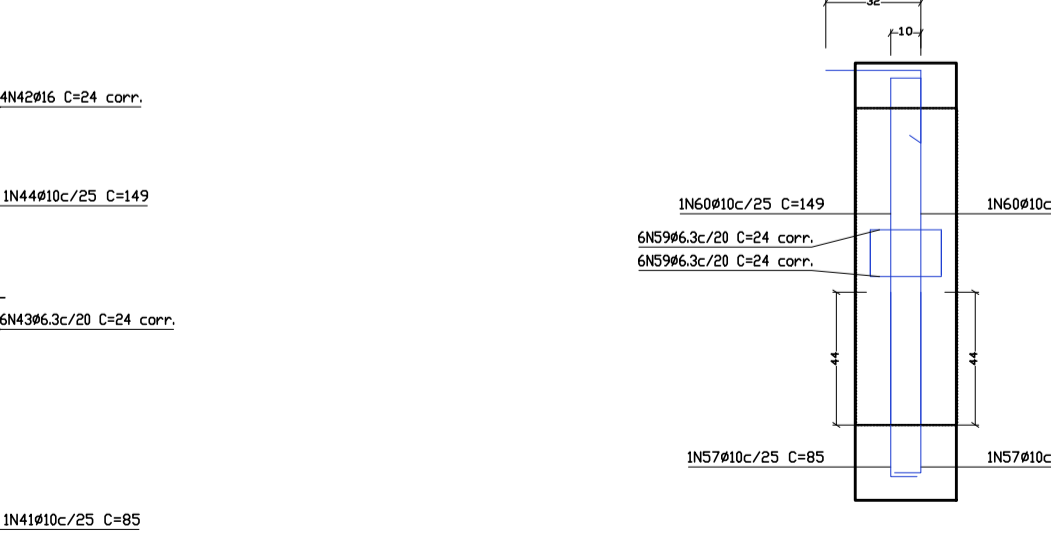
C19: Planta 2



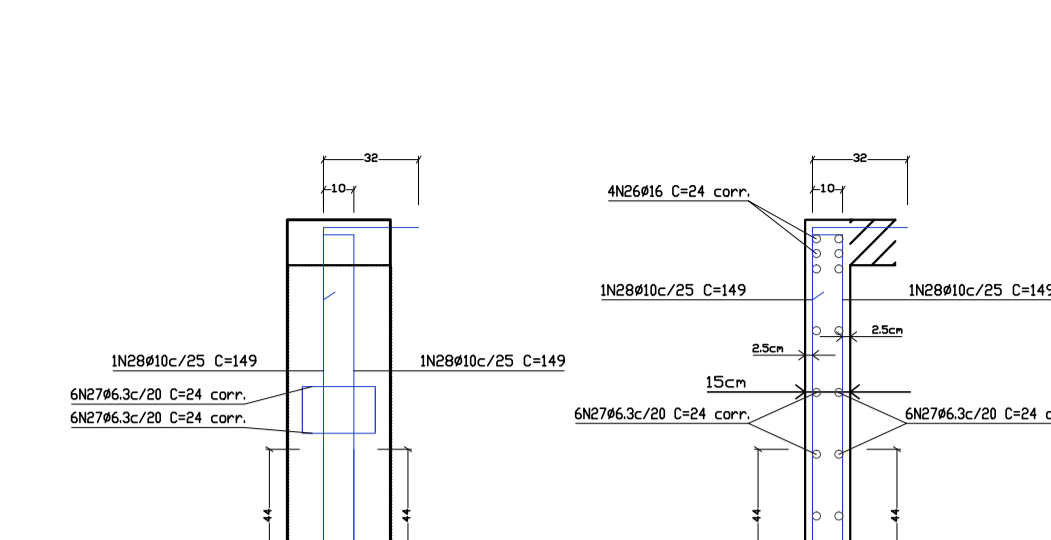
C8: Planta 2



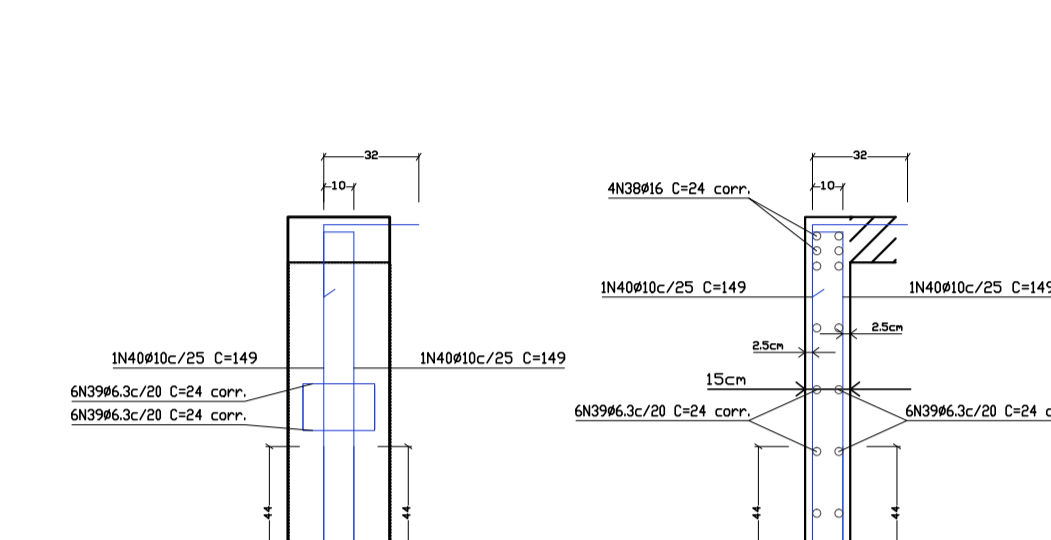
C11: Planta 2



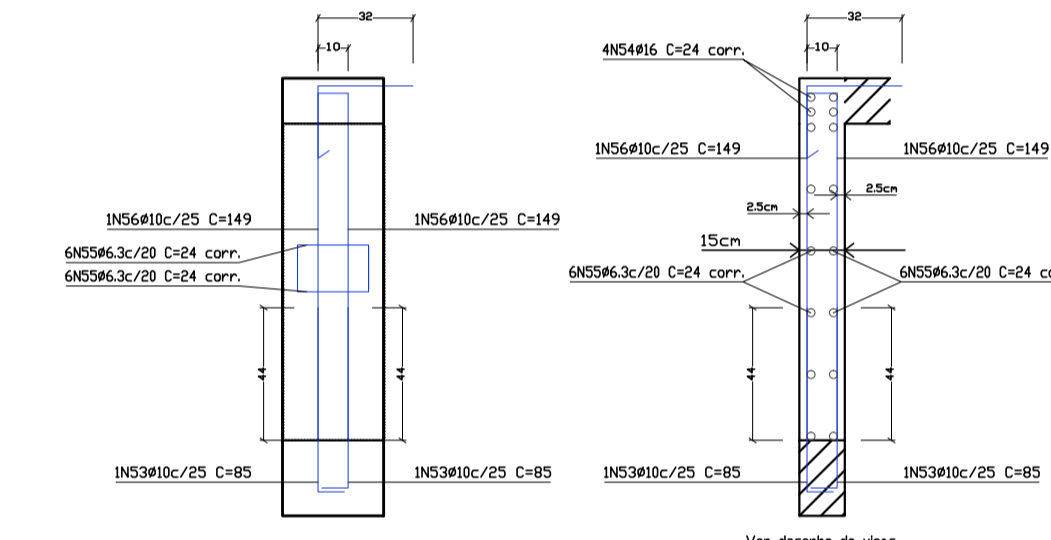
C10: Planta 2



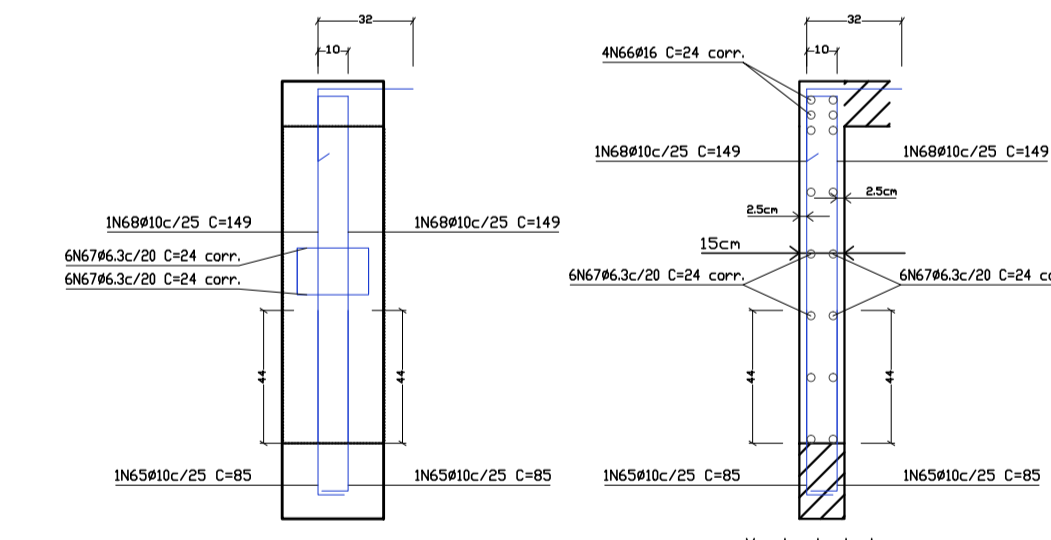
C20: Planta 2



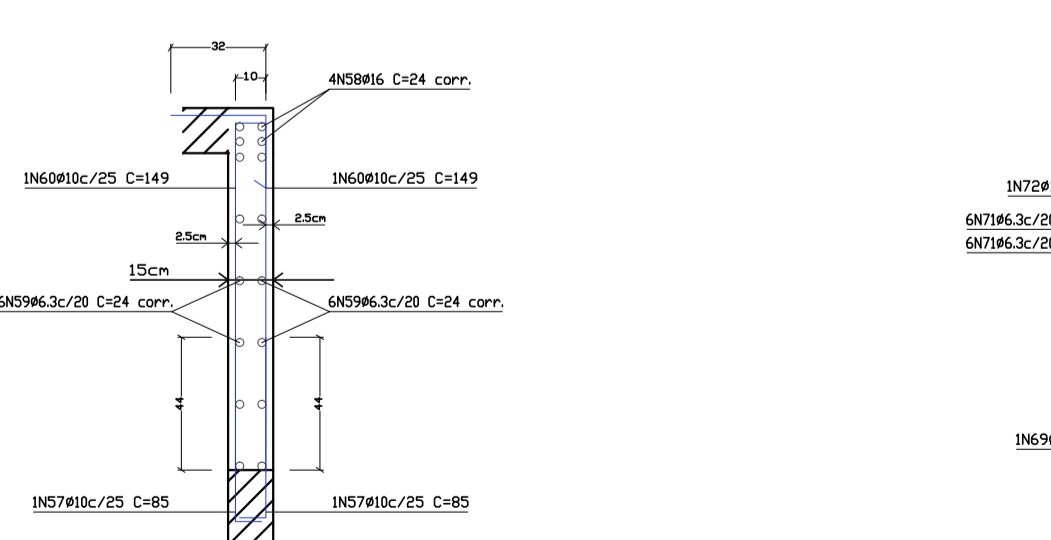
C4: Planta 2



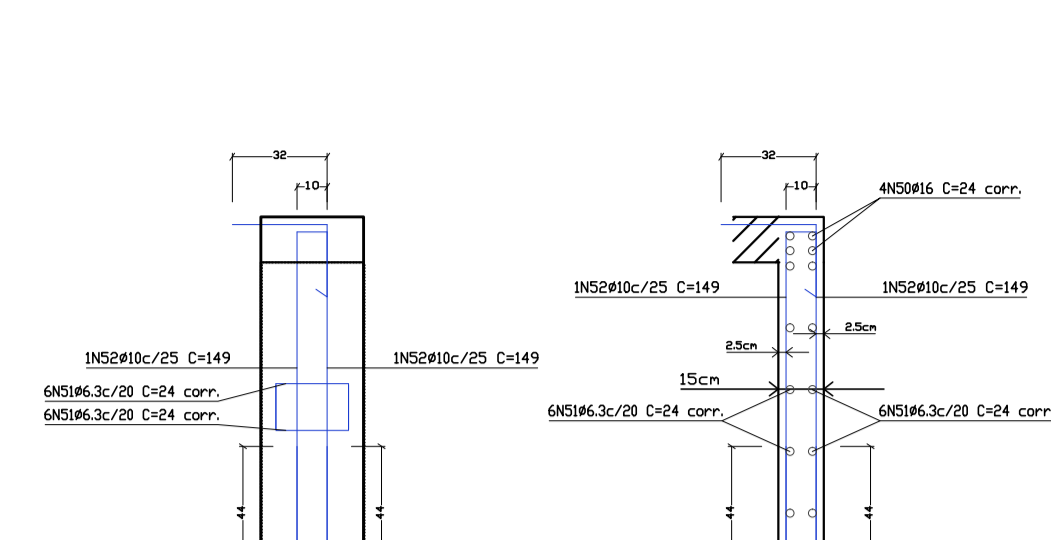
C9: Planta 2



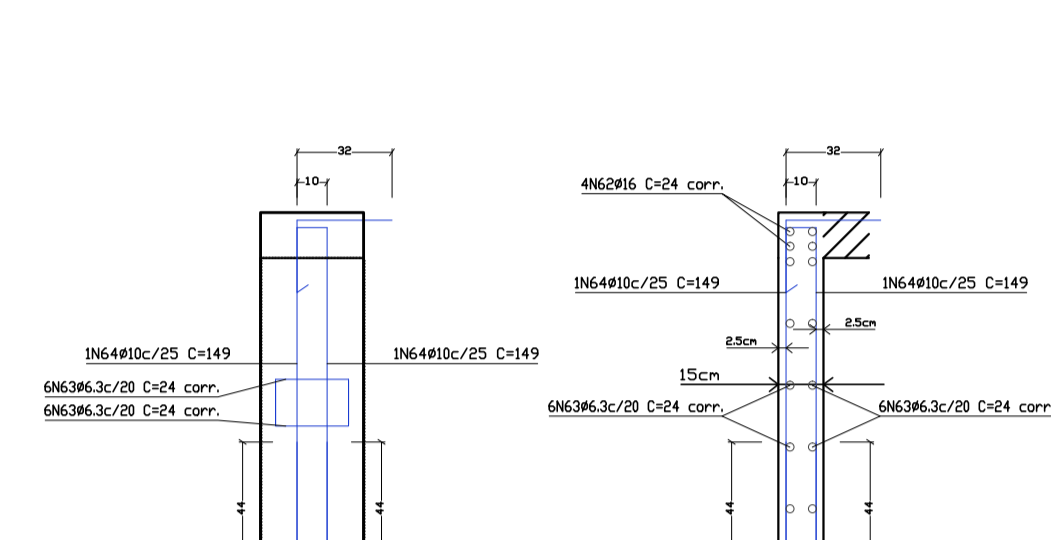
C5: Planta 2



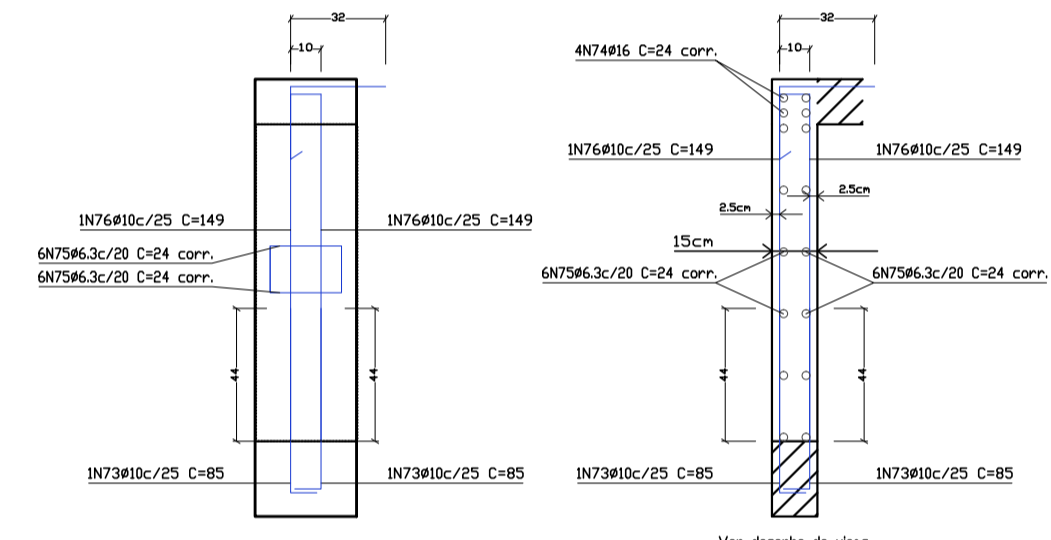
C1: Planta 2



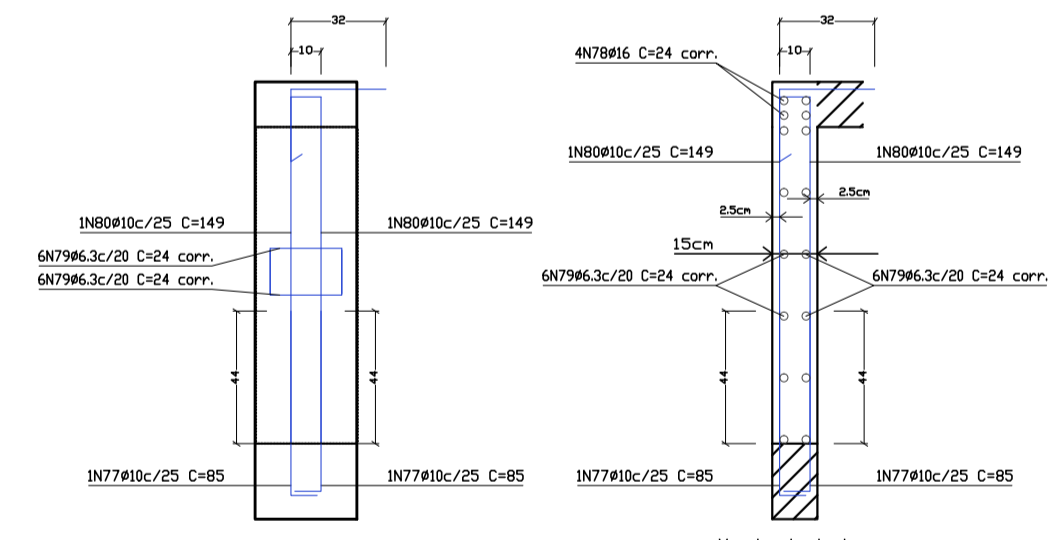
C12: Planta 2



C7: Planta 2



C3: Planta 2



C2: Planta 2

Resumo Aço	Comp. total (m)	Peso+10% (kg)	Total
Muros de concreto armado			
CA-50	Ø6.3	57.1	15
	Ø10	93.2	63
	Ø16	19.0	33
			111

Elemento	Pos	Diam (cm)	Q. (cm)	Dob (cm)	Ret (cm)	Dob (cm)	Comp (cm)	Total (cm)	CA-50 (kg)	CA-60 (kg)	
C13	1	Ø10	2	20	65		85	170	1.0		
	2	Ø16	4	VAR.	VAR.		96	1.5			
	3	Ø6.3	12	21	117		276	0.7			
	4	Ø10	2	31	117		148	296	1.8		
Total+10%									5.5		
C14	5	Ø10	2	20	65		85	170	1.0		
	6	Ø16	4	VAR.	VAR.		96	1.5			
	7	Ø6.3	12	21	117		276	0.7			
	8	Ø10	2	31	117		148	296	1.8		
Total+10%									5.5		
C15	9	Ø10	2	20	65		85	170	1.0		
	10	Ø16	4	VAR.	VAR.		96	1.5			
	11	Ø6.3	12	21	117		276	0.7			
	12	Ø10	2	31	117		148	296	1.8		
Total+10%									5.5		
C16	13	Ø10	2	20	65		85	170	1.0		
	14	Ø16	4	VAR.	VAR.		96	1.5			
	15	Ø6.3	12	21	117		276	0.7			
	16	Ø10	2	31	117		148	296	1.8		
Total+10%									5.5		
C19	17	Ø10	2	20	65		85	170	1.0		
	18	Ø16	4	VAR.	VAR.		96	1.5			
	19	Ø6.3	12	21	117		276	0.7			
	20	Ø10	2	31	117		148	296	1.8		
Total+10%									5.5		
C18	21	Ø10	2	20	65		85	170	1.0		
	22	Ø16	4	VAR.	VAR.		96	1.5			
	23	Ø6.3	12	21	117		276	0.7			
	24	Ø10	2	32	117		149	298	1.8		
Total+10%									5.5		
C20	25	Ø10	2	20	65		85	170	1.0		
	26	Ø16	4	VAR.	VAR.		96	1.5			
	27	Ø6.3	12	21	117		276	0.7			
	28	Ø10	2	31	117		149	298	1.8		
Total+10%									5.5		
C6	29	Ø10	2	20	65		85	170	1.0		
	30	Ø16	4	VAR.	VAR.		96	1.5			
	31	Ø6.3	12	21	117		276	0.7			
	32	Ø10	2	31	117		148	296	1.8		
Total+10%									5.5		
C8	33	Ø10	2	20	65		85	170	1.0		
	34	Ø16	4	VAR.	VAR.		96	1.5			
	35	Ø6.3	12	21	117		276	0.7			
	36	Ø10	2	31	117		148	296	1.8		
Total+10%									5.5		
C4	37	Ø10	2	20	65		85	170	1.0		
	38	Ø16	4	VAR.	VAR.		96	1.5			
	39	Ø6.3	12	21	117		276	0.7			
	40	Ø10	2	31	117		148	296	1.8		
Total+10%									5.5		
C17	41	Ø10	2	20	65		85	170	1.0		
	42	Ø16	4	VAR.	VAR.		96	1.5			
	43	Ø6.3	12	21	117		276	0.7			
	44	Ø10	2	32	117		149	298	1.8		
Total+10%									5.5		
C11	45	Ø10	2	20	65		85	170	1.0		
	46	Ø16	4	VAR.	VAR.		96	1.5			
	47	Ø6.3	12	21	117		276	0.7			
	48	Ø10	2	31	117		148	296	1.8		
Total+10%									5.5		
C12	49	Ø10	2	20	65		85	170	1.0		
	50	Ø16	4	VAR.	VAR.		96	1.5			
	51	Ø6.3	12	21	117		276	0.7			
	52	Ø10	2	31	117		148	296	1.8		
Total+10%									5.5		
C9	53	Ø10	2	20	65		85	170	1.0		
	54	Ø16	4	VAR.	VAR.		96	1.5			
	55	Ø6.3	12	21	117		276	0.7			
	56	Ø10	2	31	117		148	296	1.8		
Total+10%									5.5		
C10	57	Ø10	2	20	65		85	170	1.0		
	58	Ø16	4	VAR.	VAR.		96	1.5			
	59	Ø6.3	12	21	117		276	0.7			
	60	Ø10	2	31	117		148	296	1.8		
Total+10%									5.5		
C7	61	Ø10	2	20	65		85	170	1.0		
	62	Ø16	4	VAR.	VAR.		96	1.5			
	63	Ø6.3	12	21	117		276	0.7			
	64	Ø10	2	31	117		148	296	1.8		
Total+10%									5.5		
C5	65	Ø10	2	20	65		85	170	1.0		
	66	Ø16	4	VAR.	VAR.		96	1.5			
	67	Ø6.3	12	21	117		276	0.7			
	68	Ø10	2	31	117		148	296	1.8		
Total+10%									5.5		
C1	69	Ø10	2	20	65		85	170	1.0		
	70	Ø16	4	VAR.	VAR.		96	1.5			
	71	Ø6.3	12	21	117		276	0.7			
	72	Ø10	2	31	117		148	296	1.8		
Total+10%									5.5		
C3	73	Ø10	2	20	65		85	170	1.0		
	74	Ø16	4	VAR.	VAR.		96	1.5			
	75	Ø6.3	12	21	117		276	0.7			
	76	Ø10	2	31	117		148	296	1.8		
Total+10%									5.5		
C2	77	Ø10	2	20	65		85	170	1.0		
	78	Ø16	4	VAR.	VAR.		96	1.5			
	79	Ø6.3	12	21	117		276	0.7			
	80	Ø10	2	31	117		148	296	1.8		
Total+10%									5.5		
									Ø6.3:	16.0	0.0
									Ø10:	62.0	0.0
									Ø16:	32.0	0.0
									Total:	110.0	0.0

ESTRUTURAL
FILTRO

IPI
Engenharia e Arquitetura

DLM ENGENHARIA E ARQUITETURA
 CNPJ: 43.258.586/0001-00
 AVENIDA JOCKEY CLUB, 448 - JARDIM JOCKEY CLUB - LONDRINA/PR
 FONE: (43)9969-4794
 EMAIL: DLMENGENHARIA E ARQUITETURA@GMAIL.COM

dlm
Engenharia e Arquitetura

CIDADE: ITAJAÍ / SANTA CATARINA

OBRA: INSTITUTO DE PREVIDÊNCIA DE ITAJAÍ - IPI / SC

ENDEREÇO: Rua Anna Carolina Zapparoli Gomes Silva de Souza, 55 DATA: Outubro / 2023

CIDADE: Itajaí / SC BAIRRO: Ressacada FONE: (43)3255-8600

FRANCHA Nº: 01/04

DESENHO: LARISSA MEIRELES INSTITUTO DE PREVIDÊNCIA DE ITAJAÍ

ESCALA: INDICADA