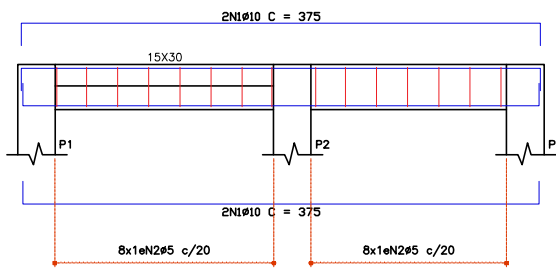
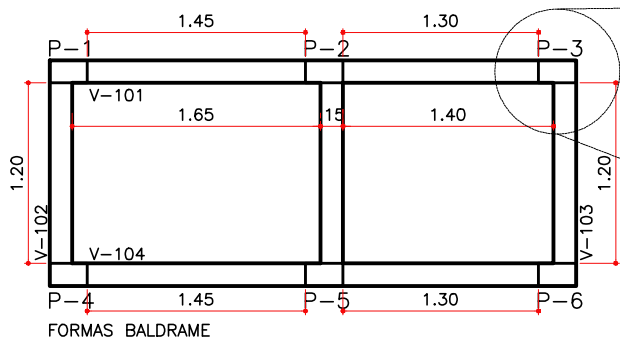
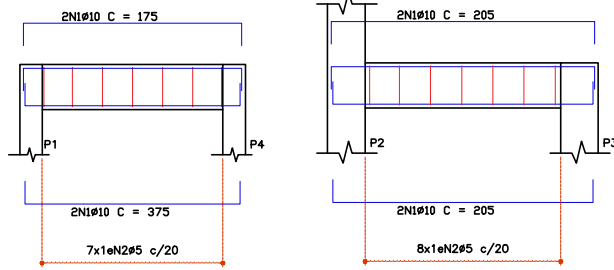


VIGA 101; 201; 104; 204

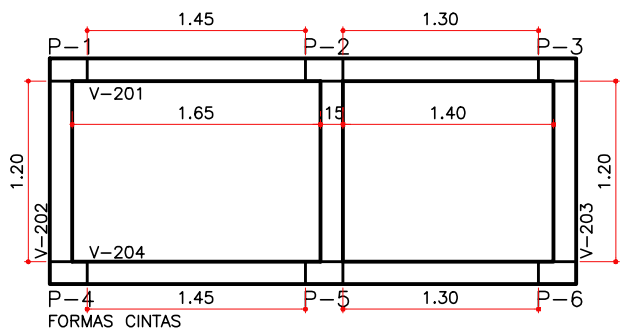


VIGA 102; 203; 102; 203



PILARES 15x25 (Todos)  
 barras: 4 x N1 #10mm  
 estribo: 24x24 #5mm com 60 cm a cada 15cm.  
 (em todo comprimento do pilar).  
 Concreto: C20 Mpa.

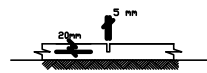
NOTAS:  
 • VEDAÇÃO EM BLOCOS DE CONCRETO;  
 • DEVERÁ SER APLICADO MANTA ASFÁLTICA  
 PARA IMPERMEABILIZAÇÃO DE TODA O  
 RESERVATÓRIO;



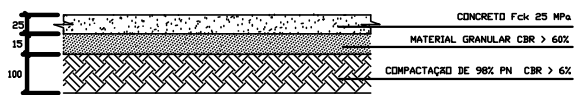
FUNDO DO RESERVATÓRIO (150cm X 195cm)  
 RECOMENDAÇÕES EXECUTIVAS PARA O RADIER:

- 1) TODAS AS ESCAVAÇÕES NAS PROXIMIDADES DO RESERVATÓRIO DEVERÃO SER EXECUTADAS ANTES DA CONCRETAGEM DO MESMO;
- 2) O TERRENO DE BASE DO RESERVATÓRIO SERÁ EM CORTE OU ATERRO COMPACTADO COM UM ÍNDICE CORRESPONDENTE A 98% DO PROCTOR NORMAL;
- 3) JUNTAS DE RETRAÇÃO A CADA 1m.

JUNTAS DE RETRAÇÃO  
 Junta Serrada 5x20 mm



SEÇÃO TRANSVERSAL DO RESERVATÓRIO



ESTRUTURAL  
 RESERVATÓRIOS - HIDROSSANITÁRIO



DLM ENGENHARIA E ARQUITETURA  
 CNPJ: 43.258.586/0001-00  
 AVENIDA JOCKEY CLUB, 448 - JARDIM JOCKEY CLUB - LONDRINA/PR  
 FONE: (43)99609-4794  
 EMAIL: DLMENGENHARIA E ARQUITETURA@GMAIL.COM



CIDADE:		ITAJAÍ / SANTA CATARINA	
OBRA: <b>INSTITUTO DE PREVIDÊNCIA DE ITAJAÍ - IPI / SC</b>			
ENDEREÇO: Rua Anna Carolina Zapparoli Gomes Silva de Souza, 55			DATA: Outubro / 2023
CIDADE: Itajaí / SC	BAIRRO: Ressacada	FONE: (43)3255-8600	
DESENHO: LARISSA MEIRELES ARQUITETA E URBANISTA CAU: A263386-8		PRANCHA Nº: <b>01/05</b>	
DESENHO: LARISSA MEIRELES		ESCALA: 1/50	