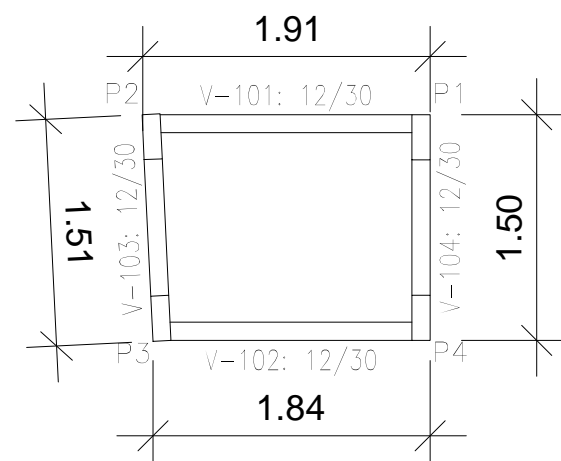


Forma - Superfície total: 3,73 m²

Elemento	Formas (m ²)	Volume (m ³)	Barras (kg)
Vigas: Lince	0,61	0,24	12
Forma lateral	3,05		
Pilares (Sub. Formas)	0,68	0,04	18
Total	4,34	0,28	60
Índices (por m ²)	5,787	0,375	80,00



LIXEIRA
ESTRUTURAL



DLM ENGENHARIA E ARQUITETURA
 CNPJ: 43.258.586/0001-00
 AVENIDA JOCKEY CLUB, 448 - JARDIM JOCKEY CLUB - LONDRINA/PR
 FONE: (43)99609-4794
 EMAIL: DLMENGENHARIA E ARQUITETURA@GMAIL.COM



CIDADE:		ITAJAÍ / SANTA CATARINA	
OBRA:			
INSTITUTO DE PREVIDÊNCIA DE ITAJAÍ - IPI / SC			
ENDEREÇO: Rua Anna Carolina Zapparoli Gomes Silva de Souza, 55			DATA: Outubro / 2023
CIDADE: Itajaí / SC	BAIRRO: Ressacada	FONE: (43)3255-8600	
_____ LARISSA MEIRELES ARQUITETA E URBANISTA CAU: A263386-8			_____ INSTITUTO DE PREVIDÊNCIA DE ITAJAÍ
DESENHO:			PRANCHA Nº: 05/07
LARISSA MEIRELES			ESCALA: 1/50