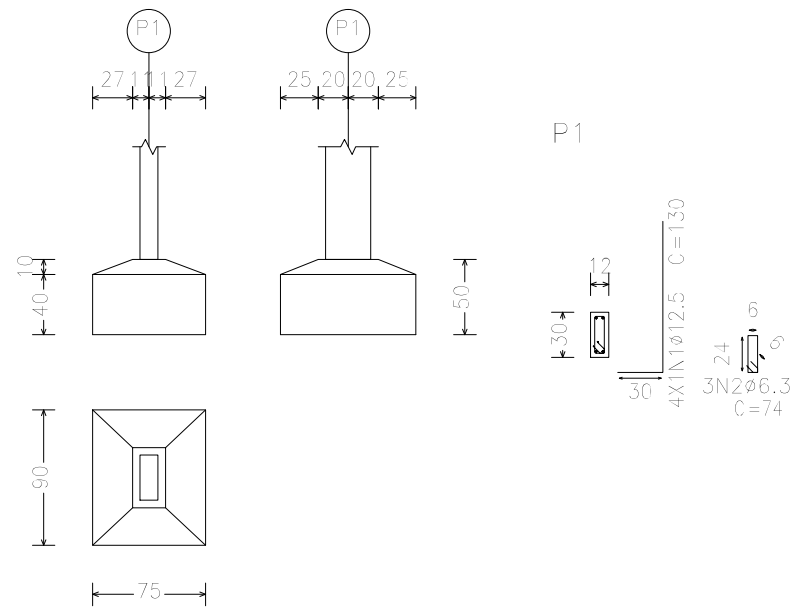
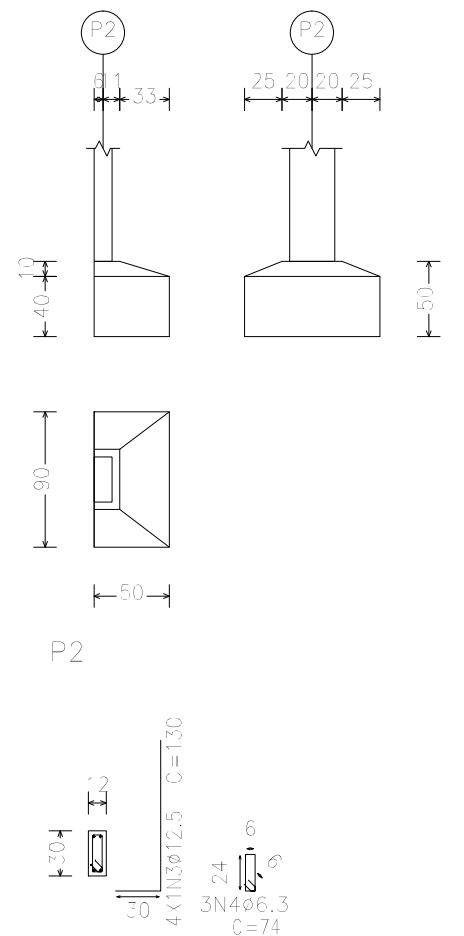


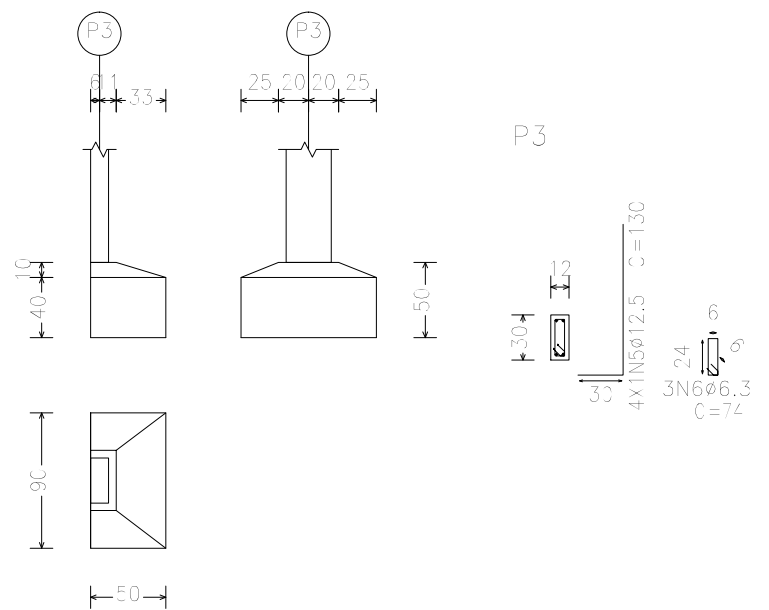
P1



P2



P3



Elemento	Pos.	Diam.	Q.	Dob. (cm)	Reta (cm)	Dob. (cm)	Comp. (cm)	Total (cm)	CA-50 (kg)	CA (l)	
P1	1	ø12.5	4	30	100		130	520	5.0		
	2	ø6.3	3		74		74	222	0.5		
Total+10%:									6.1		
P2	3	ø12.5	4	30	100		130	520	5.0		
	4	ø6.3	3		74		74	222	0.5		
Total+10%:									6.1		
P3	5	ø12.5	4	30	100		130	520	5.0		
	6	ø6.3	3		74		74	222	0.5		
Total+10%:									6.1		
									ø6.3:	1.8	C
									ø12.5:	16.5	C
									Total:	18.3	C

Resumo Aço Subsolo Detalhamento fundação	Comp. total (m)	Peso+10% (kg)	Total
CA-50	ø6.3	8.9	2
	ø8	19.3	8
	ø12.5	41.5	44
	ø16	17.7	31
			85

LIXEIRA ESTRUTURAL



DLM ENGENHARIA E ARQUITETURA
 CNPJ: 43.258.586/0001-00
 AVENIDA JOCKEY CLUB, 448 - JARDIM JOCKEY CLUB - LONDRINA/PR
 FONE: (43)99609-4794
 EMAIL: DLMENGENHARIA E ARQUITETURA@GMAIL.COM



CIDADE:		ITAJAÍ / SANTA CATARINA	
OBRA:			
INSTITUTO DE PREVIDÊNCIA DE ITAJAÍ - IPI / SC			
ENDEREÇO:			DATA:
Rua Anna Carolina Zapparoli Gomes Silva de Souza, 55			Outubro / 2023
CIDADE:	BAIRRO:	FONE:	
Itajaí / SC	Ressacada	(43)3255-8600	
_____ LARISSA MEIRELES ARQUITETA E URBANISTA CAU: A263386-8			_____ INSTITUTO DE PREVIDÊNCIA DE ITAJAÍ
DESENHO:			PRANCHA Nº:
LARISSA MEIRELES			04/07
			ESCALA:
			1/50