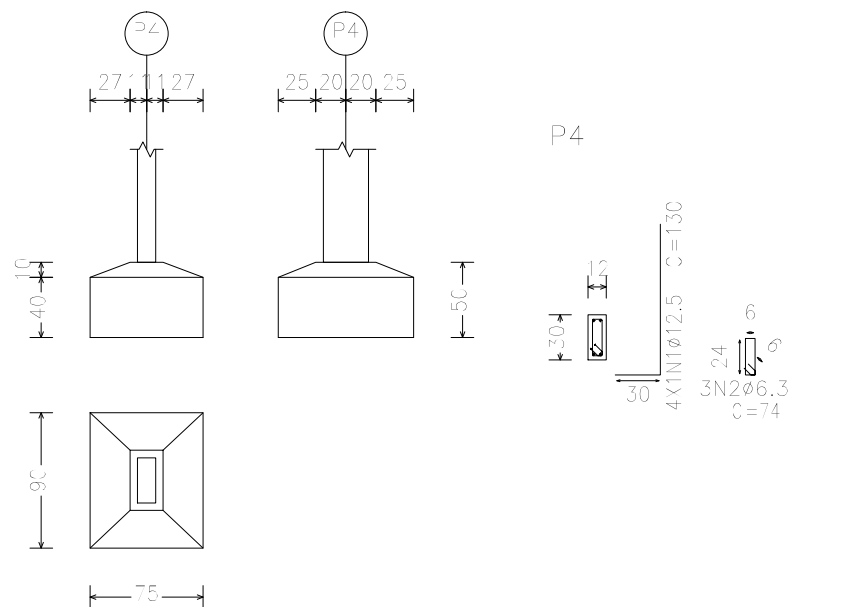
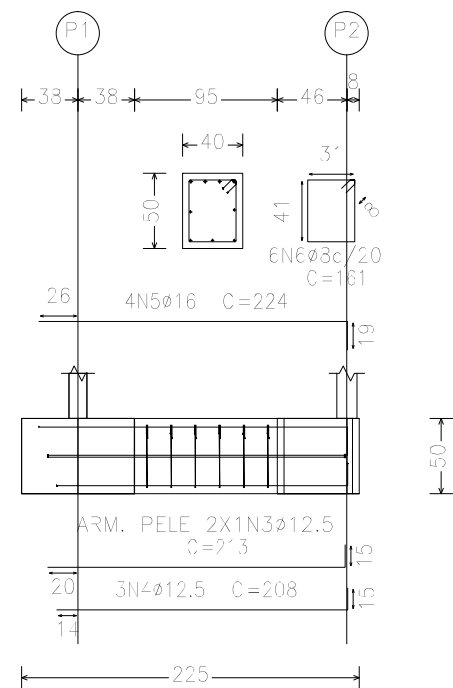


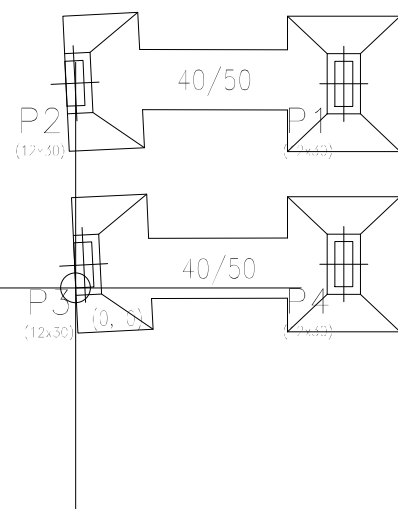
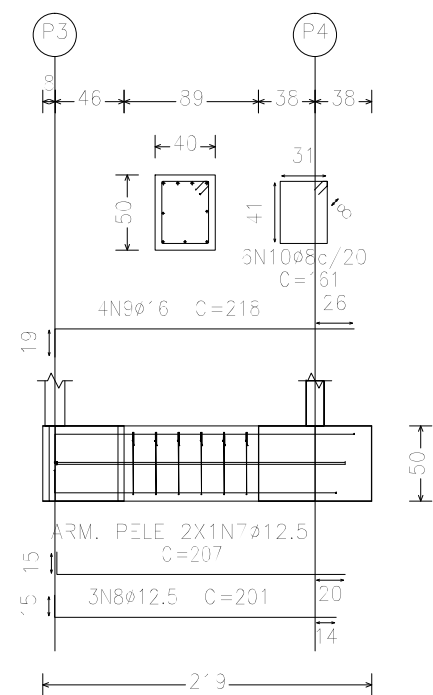
P4



VC.T-1.1 [P1 - P2]



VC.T-1.1 [P3 - P4]



Elemento	Pos.	Diam.	Q.	Dob. (cm)	Reta (cm)	Dob. (cm)	Comp. (cm)	Total (cm)	CA-50 (kg)	CA-60 (kg)	
P4	1	ø12.5	4	30	100		130	520	5.0		
	2	ø6.3	3		74		74	222	0.5		
Total+10%:									6.7		
VC.T-1.1 [P1 - P2]	3	ø12.5	2		213		213	426	4.7		
	4	ø12.5	3		193	15	208	624	6.0		
	5	ø16	4		205	19	224	896	14.1		
	6	ø8	6		161		161	966	3.8		
Total+10%:									30.8		
VC.T-1.1 [P3 - P4]	7	ø12.5	2		207		207	414	4.0		
	8	ø12.5	3	15	186		201	603	5.8		
	9	ø16	4	19	199		218	872	13.8		
	10	ø8	6		161		161	966	3.8		
Total+10%:									30.1		
									ø6.3:	0.6	0.0
									ø8:	8.3	0.0
									ø12.5:	27.4	0.0
									ø16:	30.7	0.0
									Total:	67.0	0.0

Implantação de pilares - Subsolo

Pilar	Dimensão (cm)	Coordenadas do centro		Ângulo (graus)
		Coordenada X (cm)	Coordenada Y (cm)	
P1	12x30	178	136	0.000
P2	12x30	-1	136	2.756
P3	12x30	5	15	2.756
P4	12x30	178	16	0.000

Cota de arraque cos pilares: -0.50 m

Subsolo
Piso
Escala: 1:50

LIXEIRA
ESTRUTURAL



DLM ENGENHARIA E ARQUITETURA
CNPJ: 43.258.586/0001-00
AVENIDA JOCKEY CLUB, 448 - JARDIM JOCKEY CLUB - LONDRINA/PR
FONE: (43)99609-4794
EMAIL: DLMENGENHARIA E ARQUITETURA@GMAIL.COM



CIDADE:

ITAJAÍ / SANTA CATARINA

OBRA:

INSTITUTO DE PREVIDÊNCIA DE ITAJAÍ - IPI / SC

ENDEREÇO:

Rua Anna Carolina Zapparoli Gomes Silva de Souza, 55

DATA:

Outubro / 2023

CIDADE:

Itajaí / SC

BAIRRO:

Ressacada

FONE:

(43)3255-8600

PRANCHA Nº:

LARISSA MEIRELES
ARQUITETA E URBANISTA
CAU: A263386-8

INSTITUTO DE
PREVIDÊNCIA DE ITAJAÍ

03/07

DESENHO:

LARISSA MEIRELES

ESCALA:

1/50