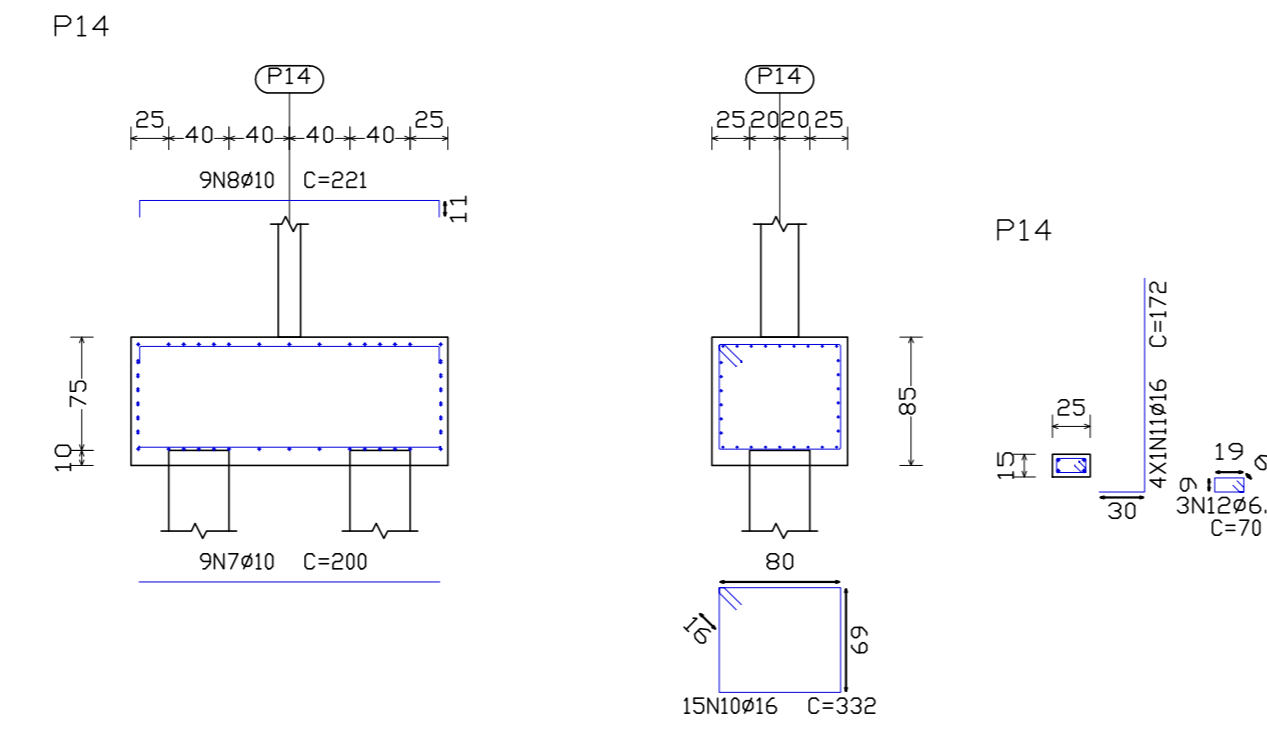
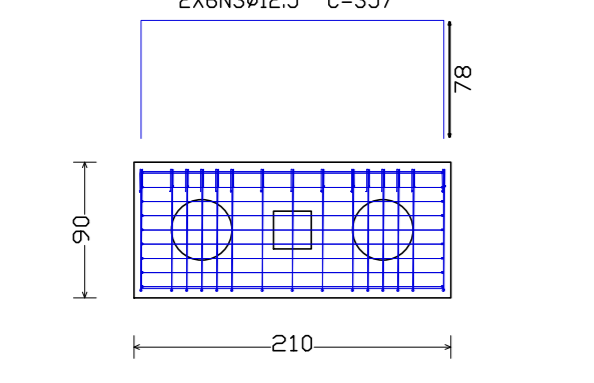
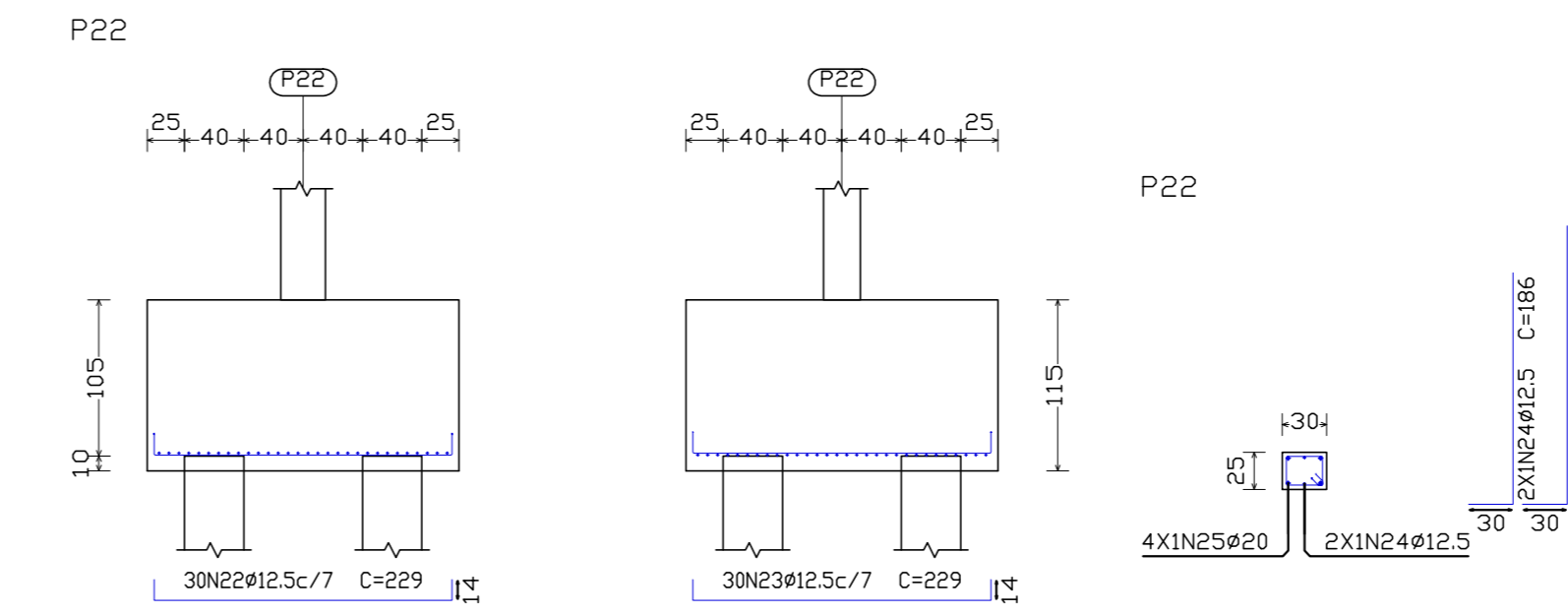
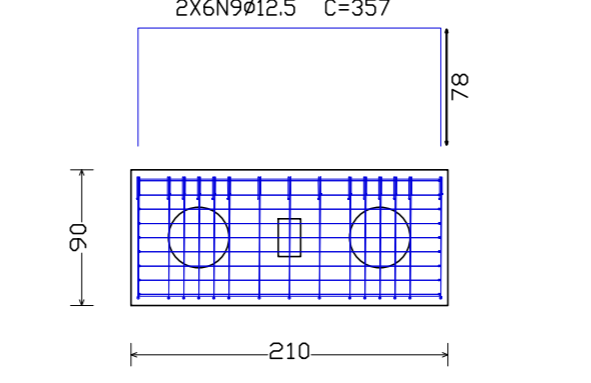


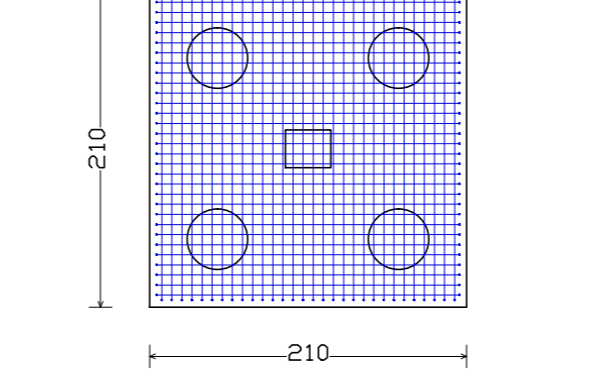
Estacos: EST. ESCV. C25Mpa PF = 9 M



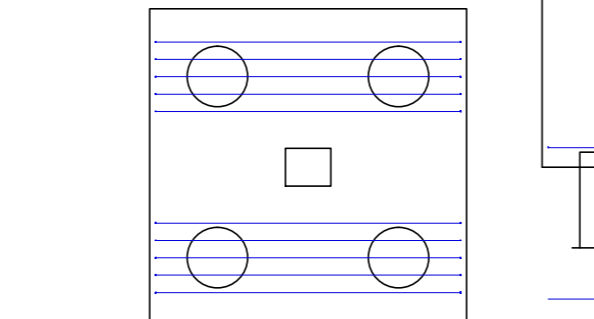
Estacos: EST. ESCV. C25Mpa PF = 6 M



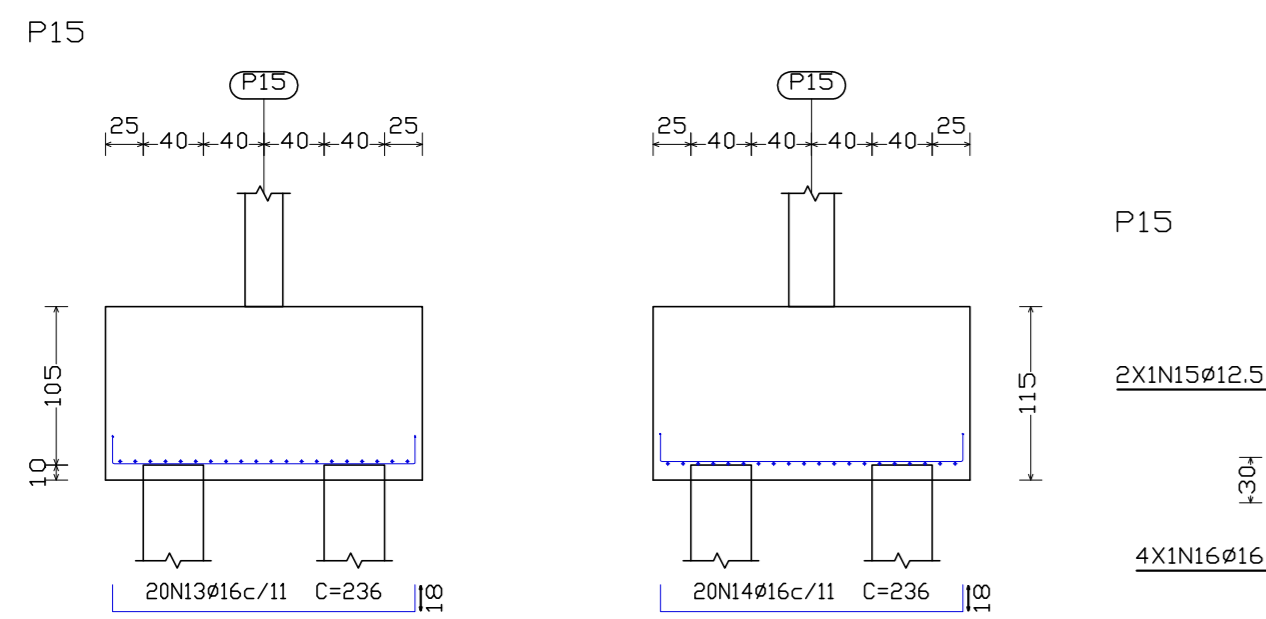
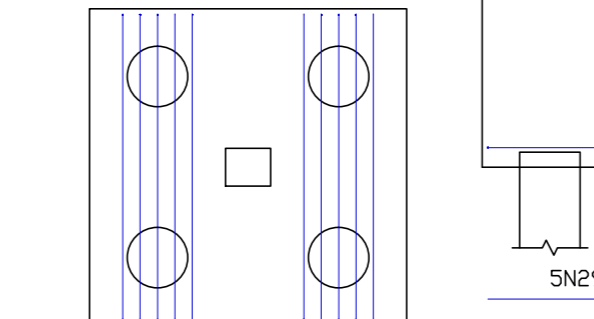
Estacos: EST. ESCV. C25Mpa PF = 9 M



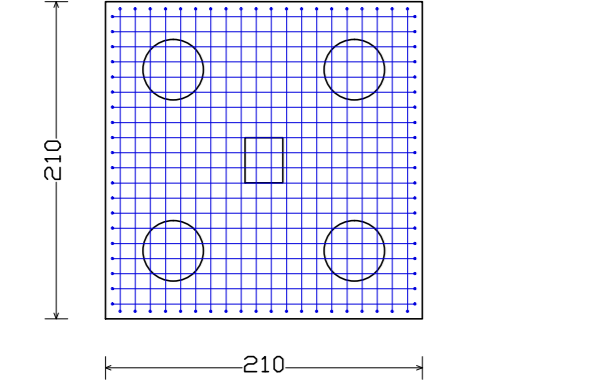
Viga paralela X



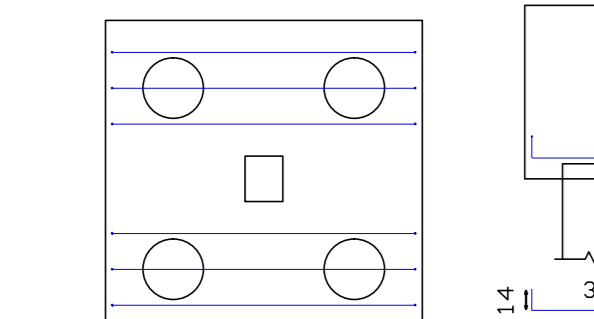
Viga paralela Y



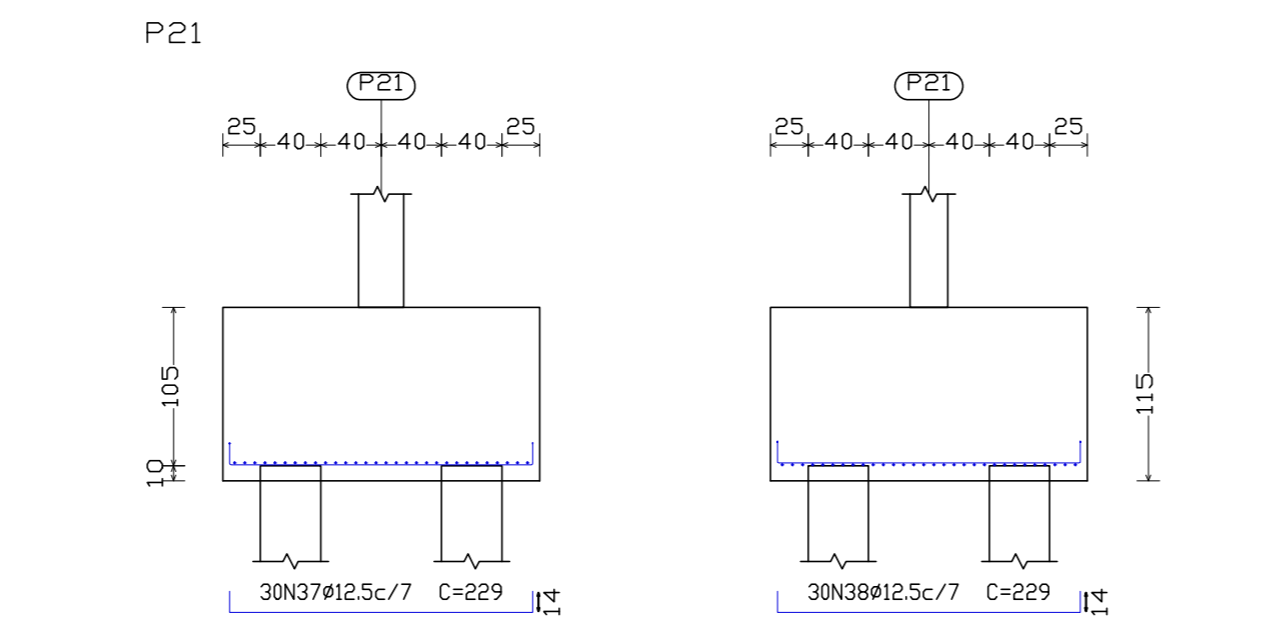
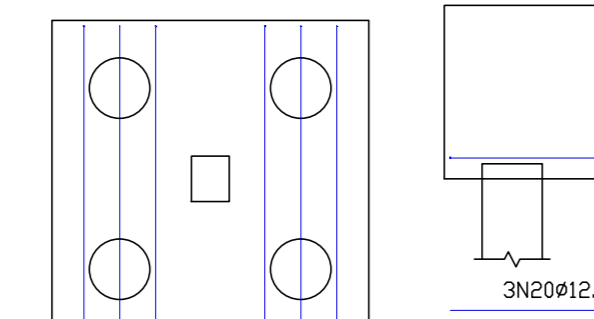
Estacos: EST. ESCV. C25Mpa PF = 9 M



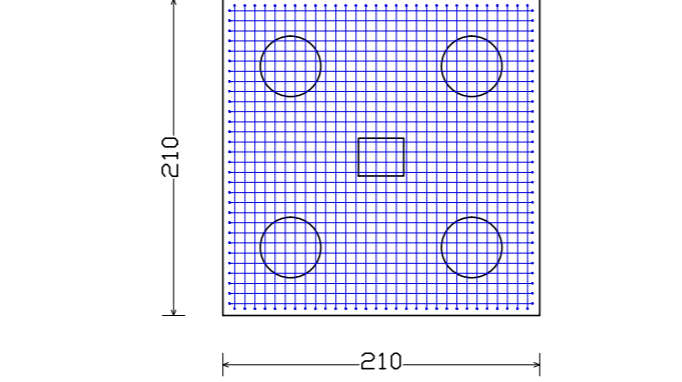
Viga paralela X



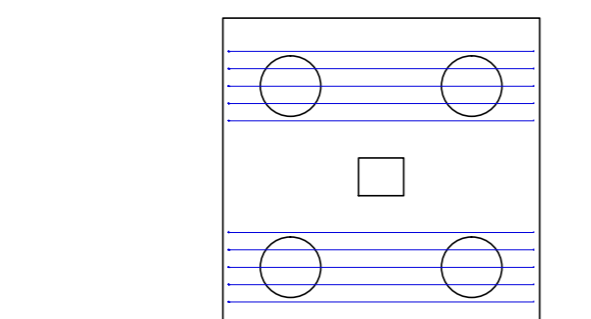
Viga paralela Y



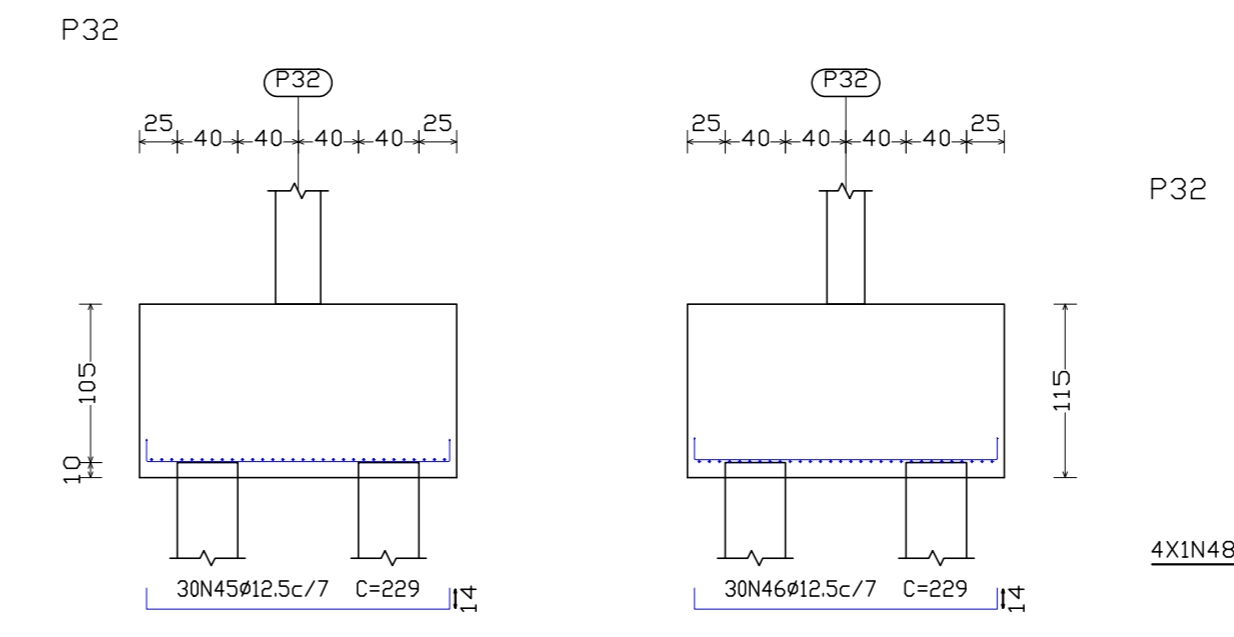
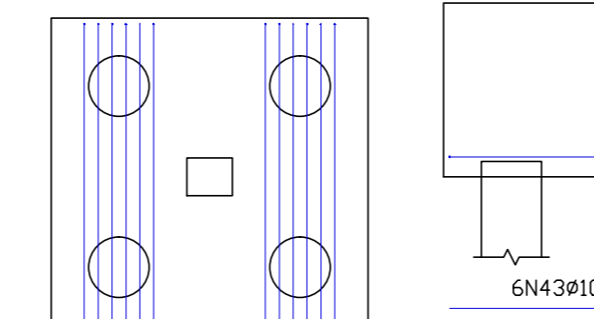
Estacos: EST. ESCV. C25Mpa PF = 9 M



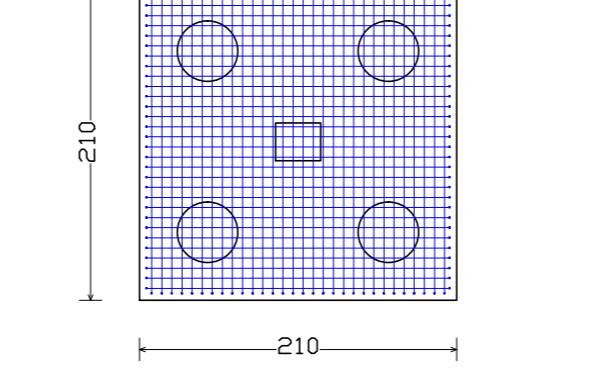
Viga paralela X



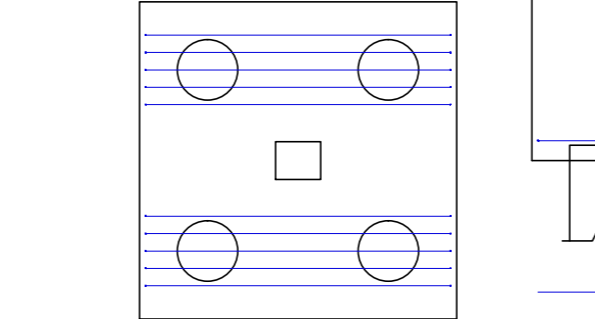
Viga paralela Y



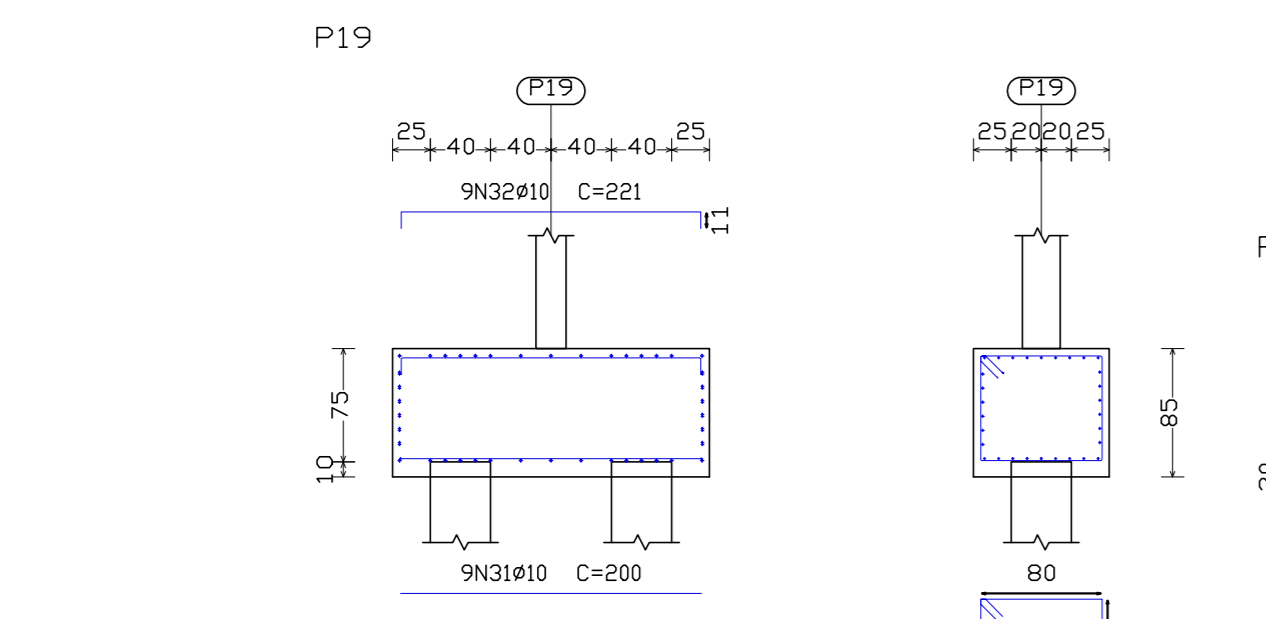
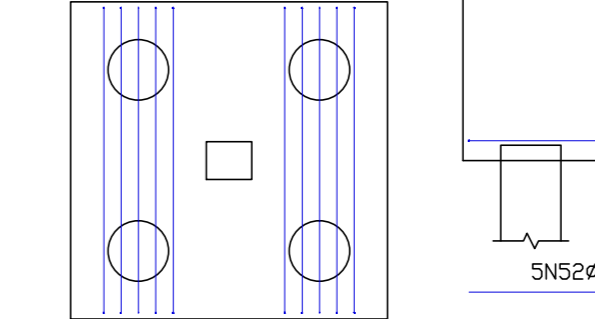
Estacos: EST. ESCV. C25Mpa PF = 9 M



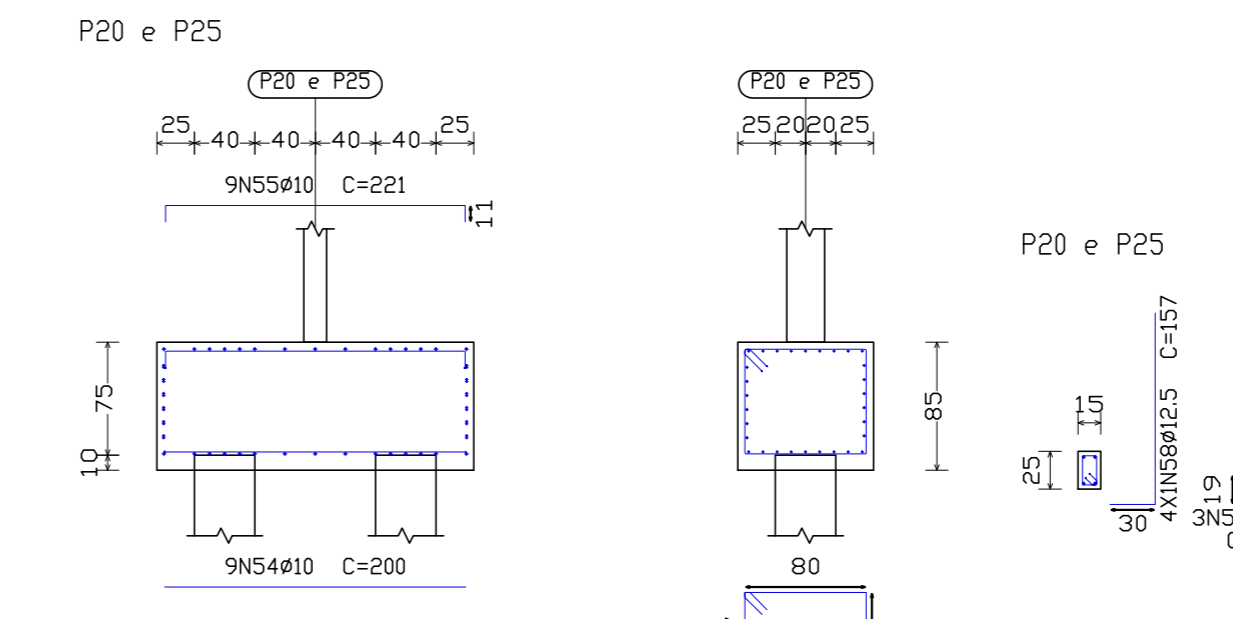
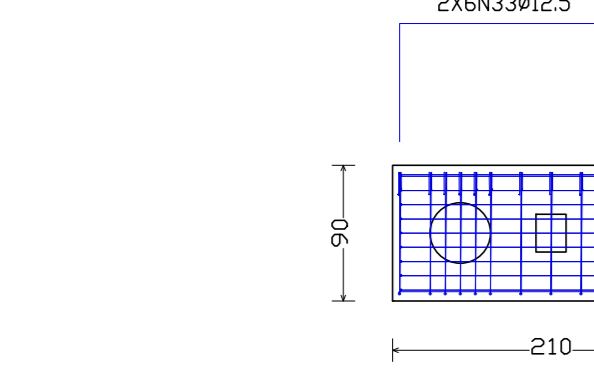
Viga paralela X



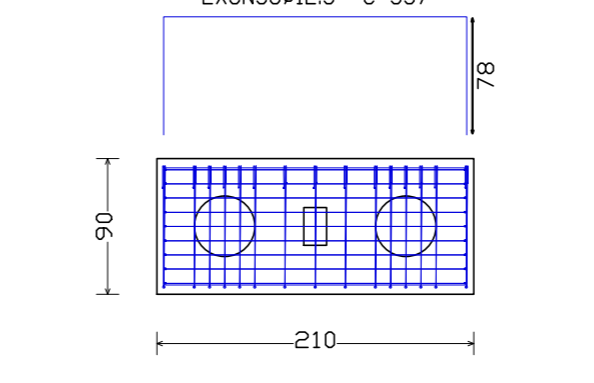
Viga paralela Y



Estacos: EST. ESCV. C25Mpa PF = 9 M



Estacos: EST. ESCV. C25Mpa PF = 6 M



Elemento	Pos	Diam	Q	Vol	Ret	Vol	Vol	Vol	Total	CA-50	CA-60
		(cm)	(cm)	(cm)	(cm)	(cm)	(cm)	(cm)	(cm)	(kg)	(kg)
P11	1	Ø10	9	200	200	1800	11.1				
	2	Ø10	11	199	201	1989	12.3				
	3	Ø12.5	15	357	357	4284	41.3				
	4	Ø16	15	332	332	4988	78.6				
	5	Ø2.5	4	30	127	157	638	6.0			
	6	Ø6.3	3	30	90	90	270	0.7			
Total										102.264.9	329.6
P14	7	Ø10	9	200	200	1800	11.1				
	8	Ø10	11	199	201	1989	12.3				
	9	Ø12.5	15	357	357	4284	41.3				
	10	Ø16	15	332	332	4988	78.6				
	11	Ø6.3	4	30	127	157	638	6.0			
	12	Ø6.3	3	30	90	90	270	0.7			
Total										102.264.9	329.6
P15	13	Ø16	20	18	200	18	236	4728	74.5		
	14	Ø16	20	18	200	18	236	4728	74.5		
	15	Ø12.5	20	30	156	186	370	3.6			
	16	Ø16	4	30	170	200	800	12.6			
	17	Ø6.3	3	100	100	300	0.7				
	18	Ø2.5	3	14	201	14	229	687	6.6		
19	Ø12.5	3	14	201	14	229	687	6.6			
20	Ø12.5	3	14	201	14	229	687	6.6			
21	Ø12.5	3	14	201	14	229	687	6.6			
Total										102.264.9	329.6
P22	22	Ø12.5	30	14	201	14	229	687	6.6		
	23	Ø12.5	30	14	201	14	229	687	6.6		
	24	Ø12.5	30	156	186	370	3.6				
	25	Ø20	4	30	188	218	870	21.5			
	26	Ø6.3	3	100	100	300	0.7				
	27	Ø10	20	202	202	1010	6.2				
28	Ø10	20	202	202	1010	6.2					
29	Ø10	20	202	202	1010	6.2					
30	Ø10	20	202	202	1010	6.2					
Total										102.264.9	329.6
P19	31	Ø10	9	200	200	1800	11.1				
	32	Ø10	11	199	201	1989	12.3				
	33	Ø12.5	15	357	357	4284	41.3				
	34	Ø16	15	332	332	4988	78.6				
	35	Ø12.5	4	30	127	157	638	6.0			
	36	Ø6.3	3	30	90	90	240	0.6			
Total										102.264.9	329.6
P21	37	Ø12.5	30	14	201	14	229	687	6.6		
	38	Ø12.5	30	14	201	14	229	687	6.6		
	39	Ø20	30	188	218	870	21.5				
	40	Ø6.3	3	100	100	300	0.7				
	41	Ø10	20	202	202	1010	6.2				
	42	Ø10	20	202	202	1010	6.2				
43	Ø10	20	202	202	1010	6.2					
44	Ø10	20	202	202	1010	6.2					
Total										102.264.9	329.6
P32	45	Ø12.5	30	14	201	14	229	687	6.6		
	46	Ø12.5	30	14	201	14	229	687	6.6		
	47	Ø12.5	30	156	186	370	3.6				
	48	Ø20	4	30	188	218	870	21.5			
	49	Ø6.3	3	100	100	300	0.7				
	50	Ø10	20	202	202	1010	6.2				
51	Ø10	20	202	202	1010	6.2					
52	Ø10	20	202	202	1010	6.2					
53	Ø10	20	202	202	1010	6.2					
Total										102.264.9	329.6
P20+P25	54	Ø10	9	200	200	1800	11.1				
	55	Ø10	11	199	201	1989	12.3				
	56	Ø12.5	15	357	357	4284	41.3				
	57	Ø16	15	332	332	4988	78.6				
	58	Ø12.5	4	30	127	157	638	6.0			
	59	Ø6.3	3	30	90	90	240	0.6			
Total										102.264.9	329.6
										Ø6.3	0.0
										Ø10	0.0
										Ø12.5	0.0
										Ø16	0.0
										Ø20	71.1
										Total	42.3

Resumo Aço	Comp. total	Peso+10%	Total
Detalhamento Fundação	(m)	(kg)	
CA-50	Ø6.3	118.8	32
	Ø8	312.5	136
	Ø10	1235.1	837
	Ø12.5	2969.7	3146
	Ø20	2257.5	3920
	Ø25	217.6	590
CA-60	Ø4.2	17.8	2
Total			9391

ESTRUTURAL
DETALHAMENTO FUNDAÇÃO

DLM ENGENHARIA E ARQUITETURA
CNPJ: 43.208.880/0001-00
AVENIDA JOCKEY CLUB, 448 - JARDIM JOCKEY CLUB - LINDINHA PR
FONE: (43)9960-4784
EMAIL: DLMENGENHARIA E ARQUITETURA@GMAIL.COM

CIDADE: ITAJAI / SANTA CATARINA
DATA: Outubro / 2023

ENDEREÇO: Rua Anna Carolina Zappaloni Gomes Silva de Souza, 55
CIDADE: Itajai / SC
BARRIO: Ressacada
FONE: (43)3255-8600
FRANQUIA: V.

LARISSA MEIRELES ARQUITETA E URBANISTA
CAU: A263386-8

INSTITUTO DE PREVIDÊNCIA DE ITAJAI - IPI / SC

05/07

DESENHO: LARISSA MEIRELES
ESCALA: 1/50