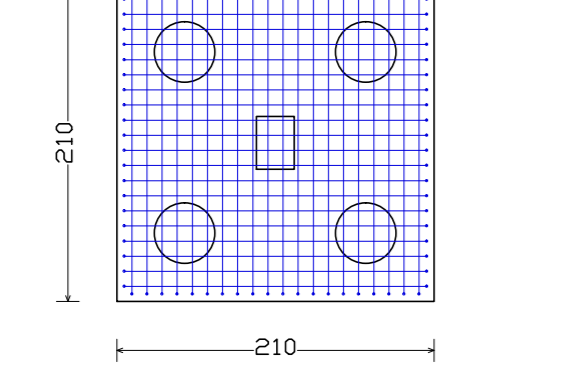
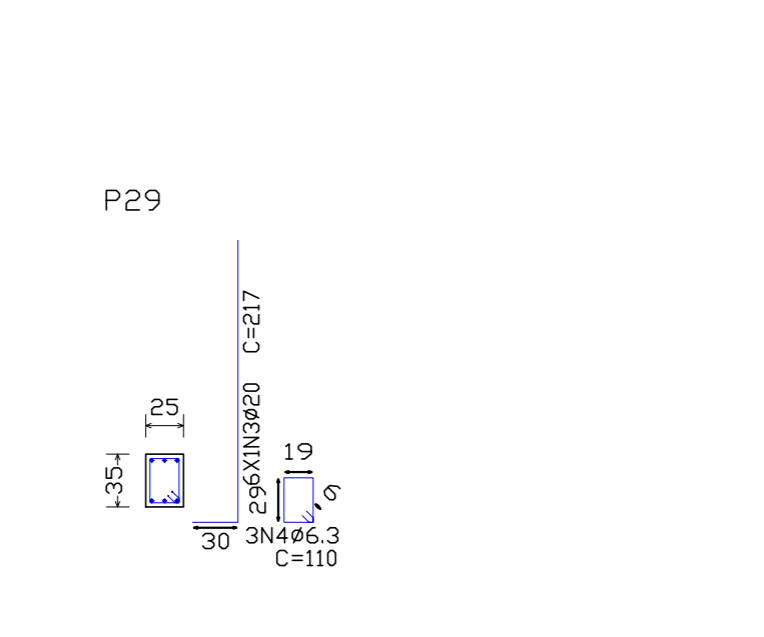
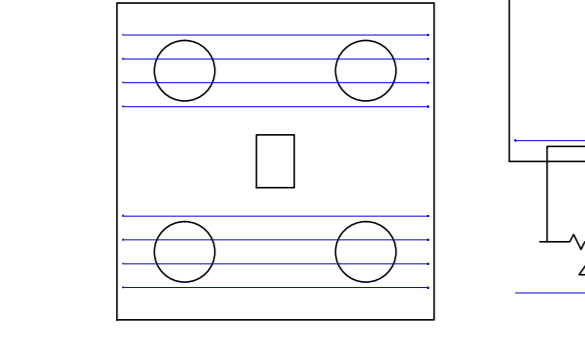


Estacas: EST. ESCV. C25Mpa PF = 9 M



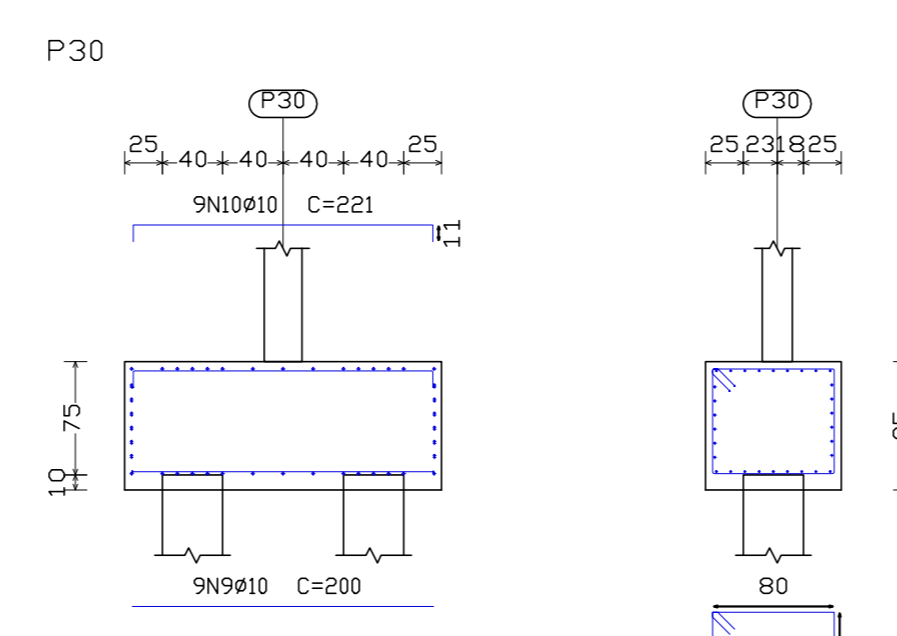
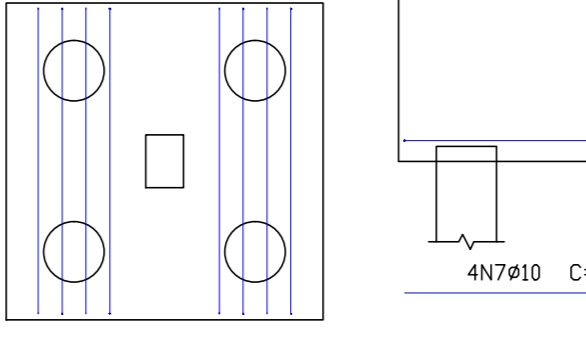
Viga paralela X



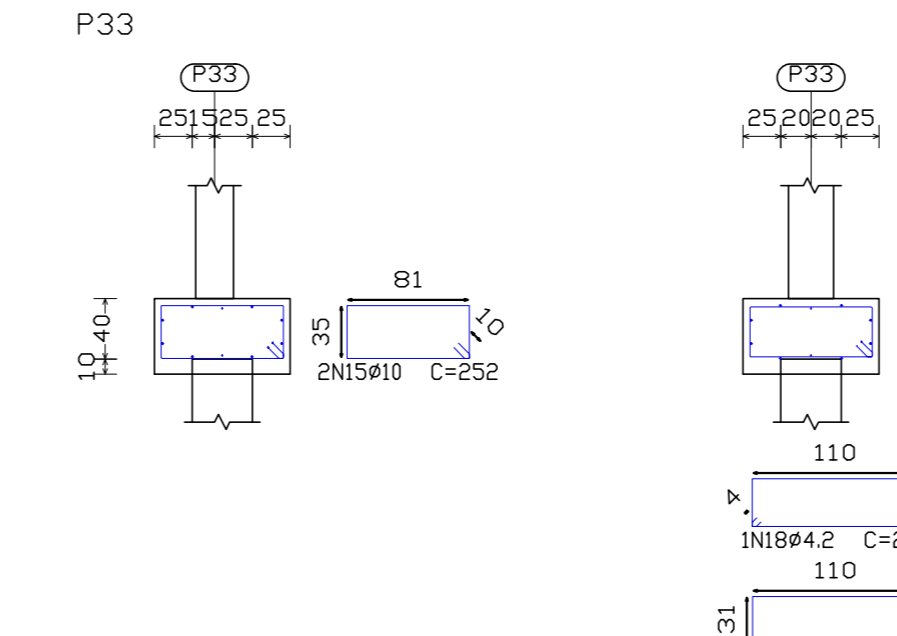
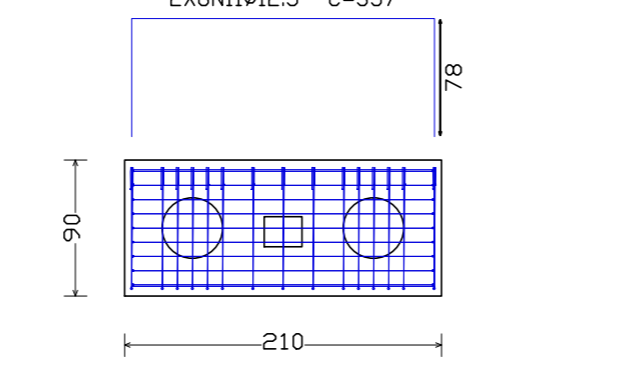
Estacas: EST. ESCV. C25Mpa PF = 9 M



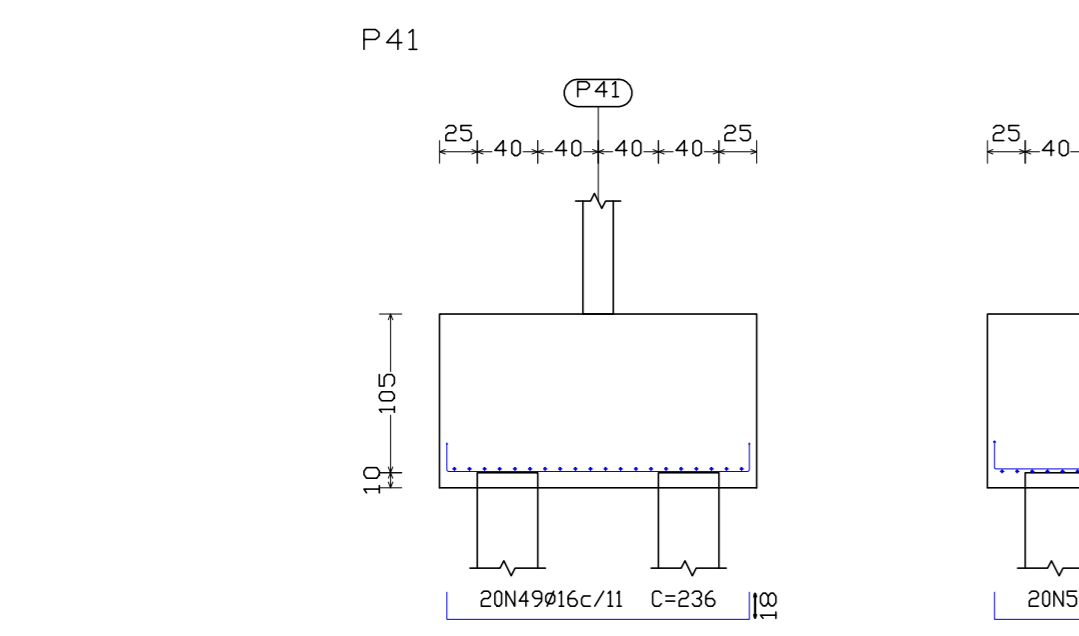
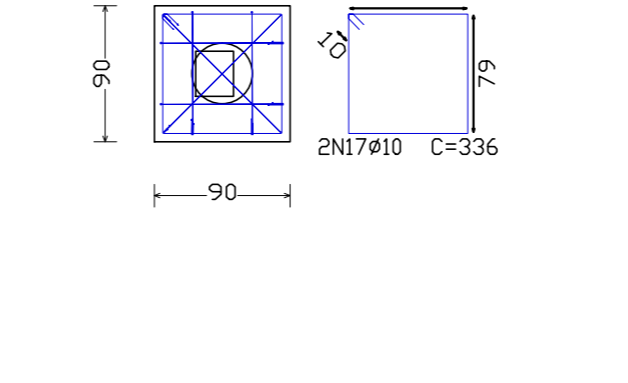
Viga paralela Y



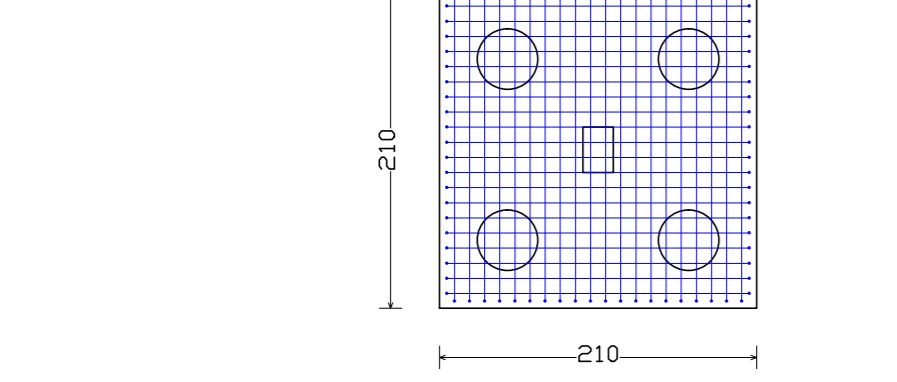
Estacas: EST. ESCV. C25Mpa PF = 9 M



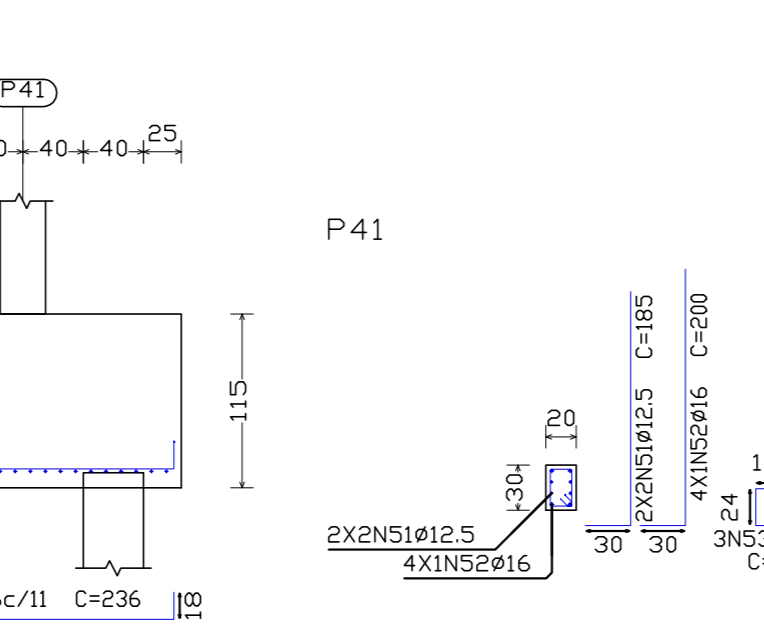
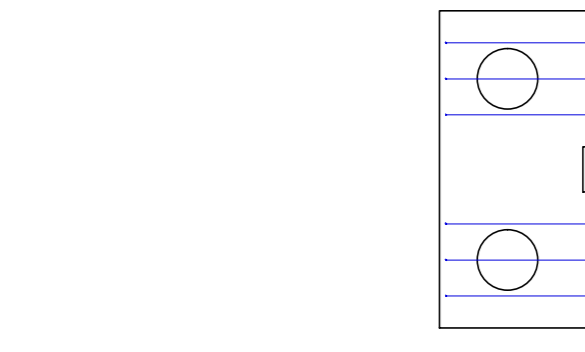
Estacas: EST. ESCV. C25Mpa PF = 10 M



Estacas: EST. ESCV. C25Mpa PF = 9 M



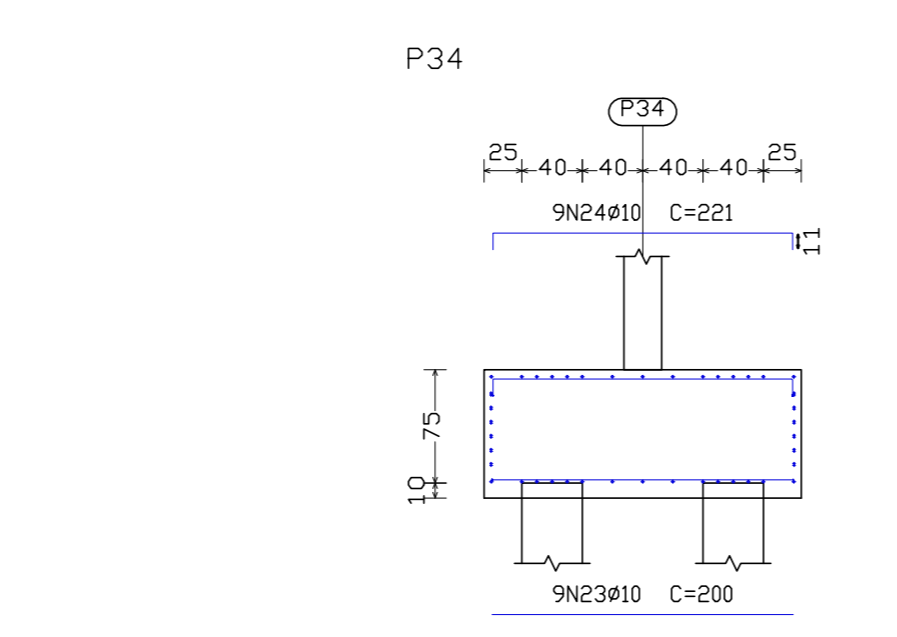
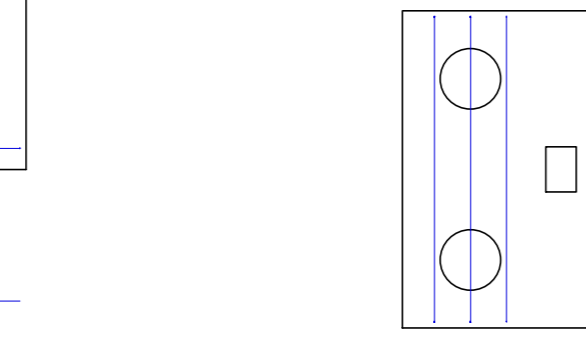
Viga paralela X



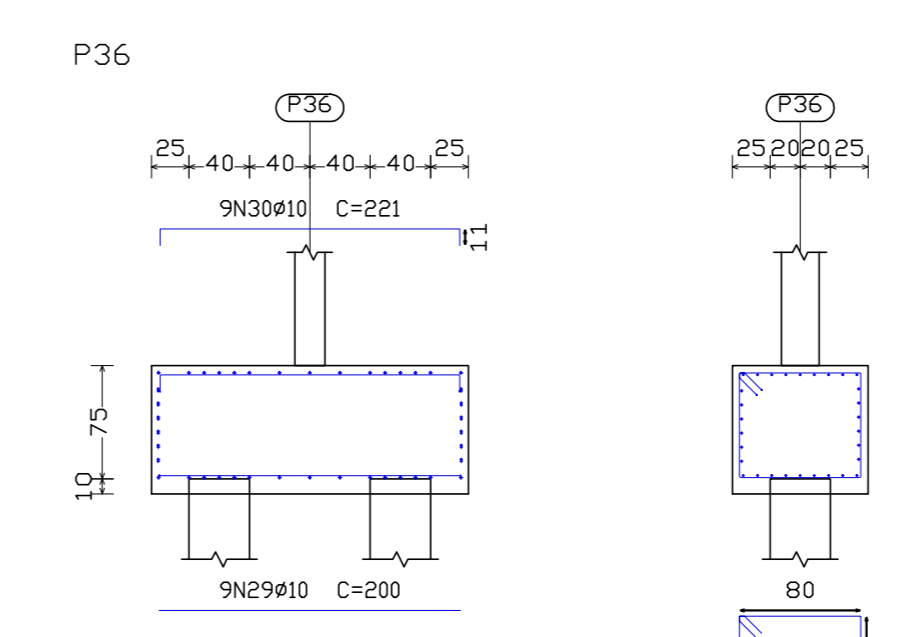
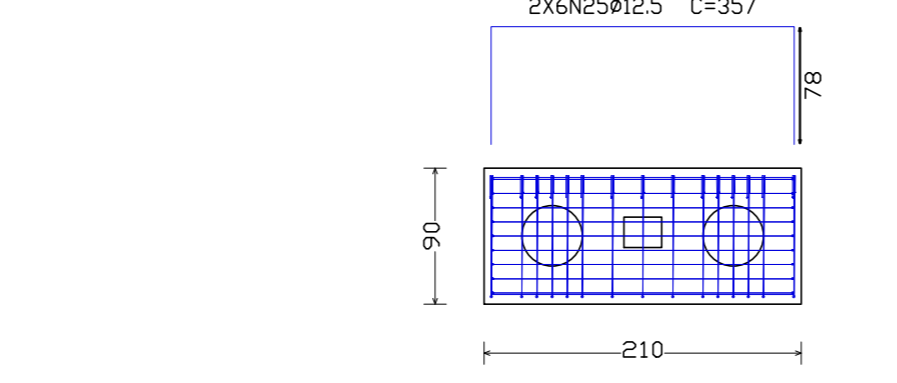
Estacas: EST. ESCV. C25Mpa PF = 9 M



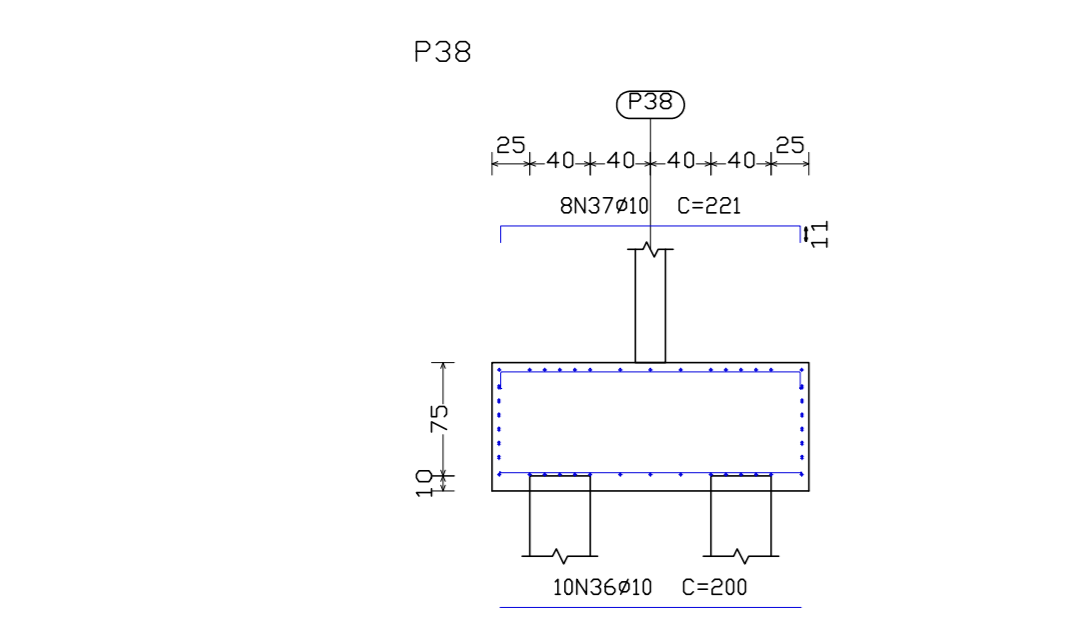
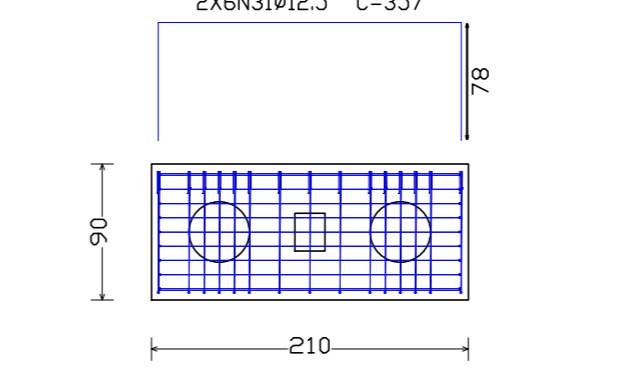
Viga paralela Y



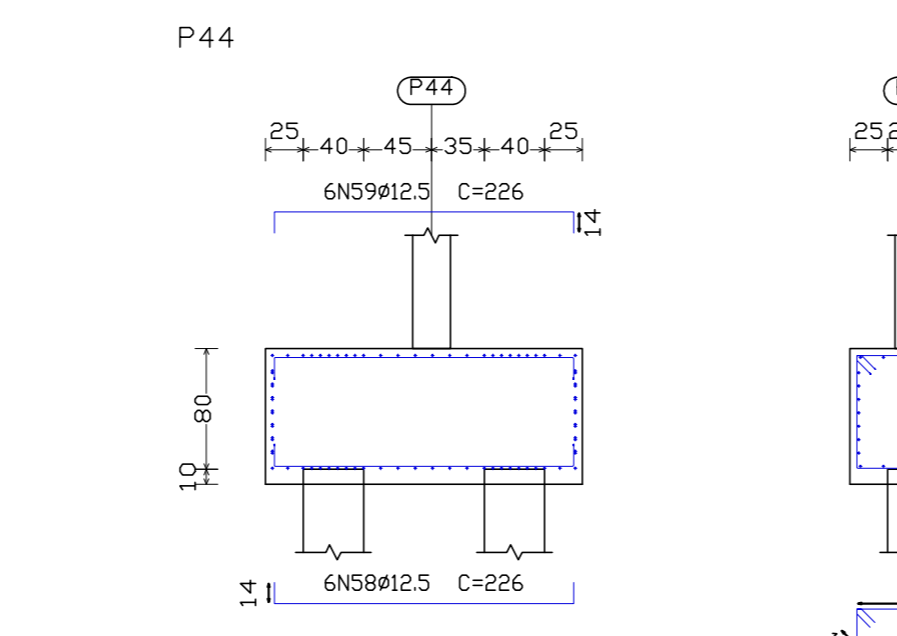
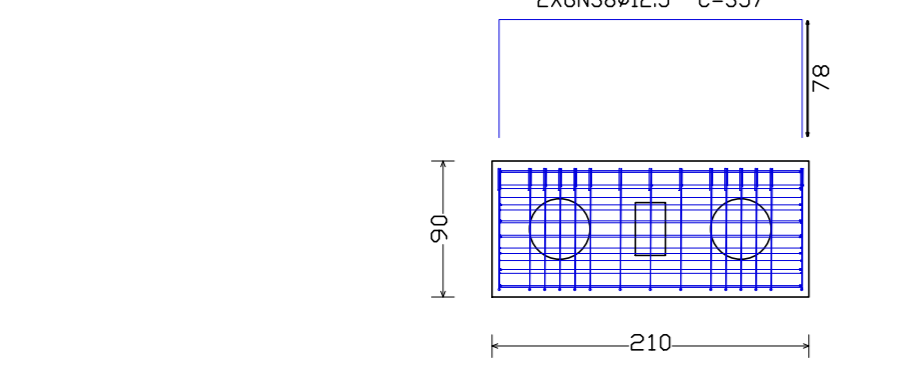
Estacas: EST. ESCV. C25Mpa PF = 9 M



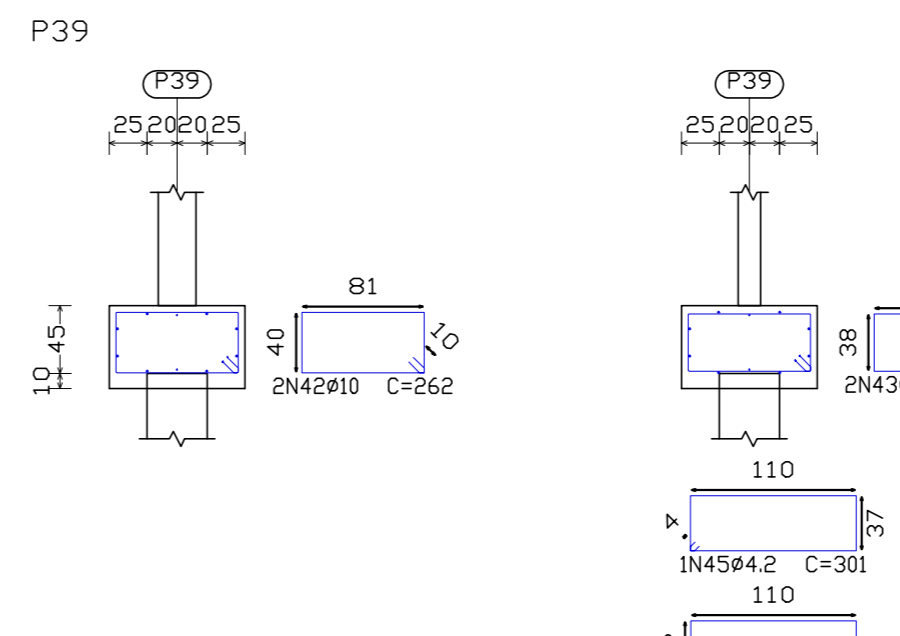
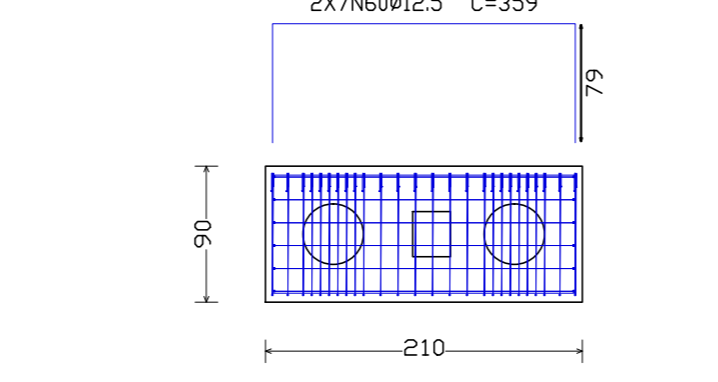
Estacas: EST. ESCV. C25Mpa PF = 9 M



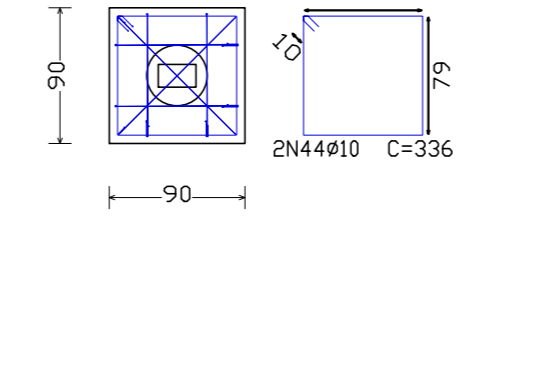
Estacas: EST. ESCV. C25Mpa PF = 10 M



Estacas: EST. ESCV. C25Mpa PF = 9 M



Estacas: EST. ESCV. C25Mpa PF = 9 M



Elemento	Pos	Diam	Q	Do	Re	Do	Comp	Total	CA-50CA-60	
		(cm)	(cm)	(cm)	(cm)	(cm)	(kg)	(kg)	(kg)	
P29	1	Ø16	20	18	200	18	236	4720	745	
	2	Ø16	20	18	200	18	236	4720	745	
	3	Ø20	6	30	187	217	1200	321		
	4	Ø6.3	3	110	110	230	0.8			
	5	Ø10	4	202	202	808	5.0			
	6	Ø10	4	202	202	808	5.0			
	7	Ø10	4	202	202	808	5.0			
	8	Ø10	4	202	202	808	5.0			
	Total=1052221									
P30	9	Ø10	9	200	200	1800	11.1			
	10	Ø10	9	199	11	221	1989	12.3		
	11	Ø12.5	15	357	357	4984	41.3			
	12	Ø16	15	332	332	4980	78.6			
	13	Ø12.5	4	30	127	157	628	6.0		
Total=1052649										
P33	15	Ø10	2	252	252	504	3.1			
	16	Ø10	2	248	248	496	3.1			
	17	Ø10	2	336	336	672	4.1			
	18	Ø4.2	1	299	299	299	0.3			
	19	Ø4.2	1	332	332	332	0.3			
	20	Ø12.5	5	30	92	122	244	2.4		
	21	Ø16	4	30	106	136	344	8.6		
	22	Ø6.3	3	100	100	300	0.7			
	Total=105242									
	P34	23	Ø10	9	200	200	1800	11.1		
24		Ø10	9	199	11	221	1989	12.3		
25		Ø12.5	15	357	357	4984	41.3			
26		Ø16	15	332	332	4980	78.6			
27		Ø12.5	4	30	127	157	628	6.0		
28		Ø6.3	3	80	80	240	0.6			
Total=1052649										
P36		29	Ø10	9	200	200	1800	11.1		
		30	Ø10	9	199	11	221	1989	12.3	
	31	Ø12.5	15	357	357	4984	41.3			
	32	Ø16	15	332	332	4980	78.6			
	33	Ø12.5	4	30	127	157	314	3.0		
	34	Ø16	4	30	142	172	680	10.9		
Total=1052736										
P38	36	Ø10	10	200	200	1800	11.1			
	37	Ø10	8	11	199	11	221	1768	10.9	
	38	Ø12.5	12	357	357	4984	41.3			
	39	Ø16	15	332	332	4980	78.6			
	40	Ø12.5	4	30	127	157	1536	12.1		
Total=1052715										
P39	42	Ø10	3	262	262	524	3.2			
	43	Ø10	2	296	296	592	3.1			
	44	Ø10	2	336	336	672	4.1			
	45	Ø4.2	1	301	301	301	0.3			
	46	Ø4.2	1	299	299	299	0.3			
Total=105175										
P41	49	Ø16	20	180	180	236	4720	745		
	50	Ø16	20	180	180	236	4720	745		
	51	Ø12.5	4	30	150	185	740	7.1		
	52	Ø16	4	30	170	200	800	12.6		
	53	Ø6.3	3	90	90	270	0.7			
	54	Ø12.5	3	202	202	606	5.8			
	55	Ø12.5	3	202	202	606	5.8			
	56	Ø12.5	3	202	202	606	5.8			
	57	Ø12.5	3	202	202	606	5.8			
	Total=1052998									
P44	58	Ø12.5	6	14	198	14	226	1256	13.1	
	59	Ø12.5	6	14	198	14	226	1256	13.1	
	60	Ø12.5	14	399	399	5586	48.4			
	61	Ø12.5	26	336	336	8736	84.1			
	62	Ø12.5	2	30	132	162	324	3.1		
	63	Ø20	4	30	164	194	776	19.1		
	64	Ø6.3	3	100	100	300	0.7			
	Total=1053998									
Ø4.2: 0.0 1.4 Ø6.3: 6.8 0.0 Ø10: 47.5 0.0 Ø12.5: 431.1 0.0 Ø16: 788.7 0.0 Ø20: 56.3 0.0 Total: 550.4 1.4										

Resumo Aço	Comp. total	Peso+10%	Total
Subsolo	(m)	(kg)	(kg)
CA-50	118.8	32	
Detalhamento Fundação			
Ø6.3	312.5	136	
Ø10	1235.1	837	
Ø12.5	2969.7	3146	
Ø16	2257.5	3920	
Ø20	217.6	590	
Ø25	172.2	730	9391
CA-60	17.8	2	
Total			9393

ESTRUTURAL
 DETALHAMENTO FUNDAÇÃO

DLN ENGENHARIA E ARQUITETURA
 CNPJ: 43.288.000/00-00
 AVENIDA JOCKEY CLUB, 448 - JARDIM JOCKEY CLUB - LONDRINA/PR
 FONE: (43)30960-0704
 EMAIL: DLNENGENHARIA E ARQUITETURA@GMAIL.COM

IP
 INSTITUTO DE PREVIDÊNCIA DE ITAJAI - IPI / SC

CIDADE: ITAJAI / SANTA CATARINA
 ENDEREÇO: Rua Anna Carolina Zapparoli Gomes Silva de Souza, 55
 CIDADE: Itajai / SC BARRIO: Ressacada FONE: (43)3255-8600

DATA: Outubro / 2023
 PRONCHIAV:

DESENHO: LARISSA MEIRELES
 CAU: A283386-B
 INSTITUTO DE PREVIDÊNCIA DE ITAJAI
 ESCALA: 1/50

03/07