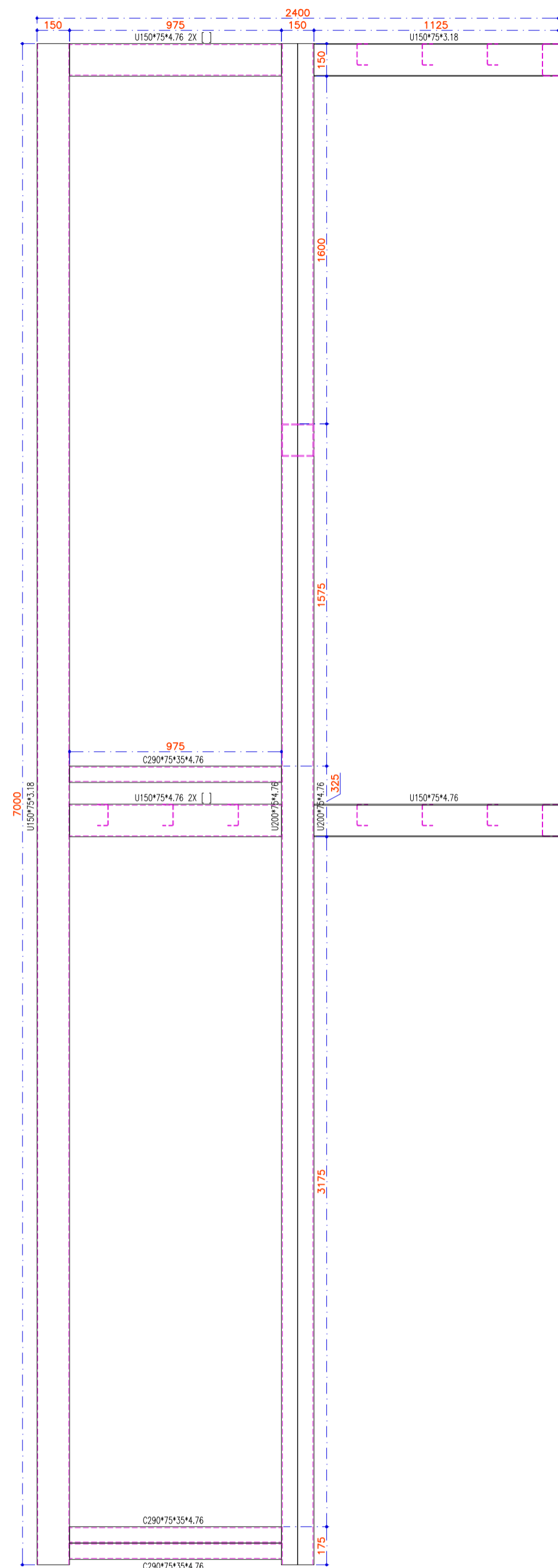
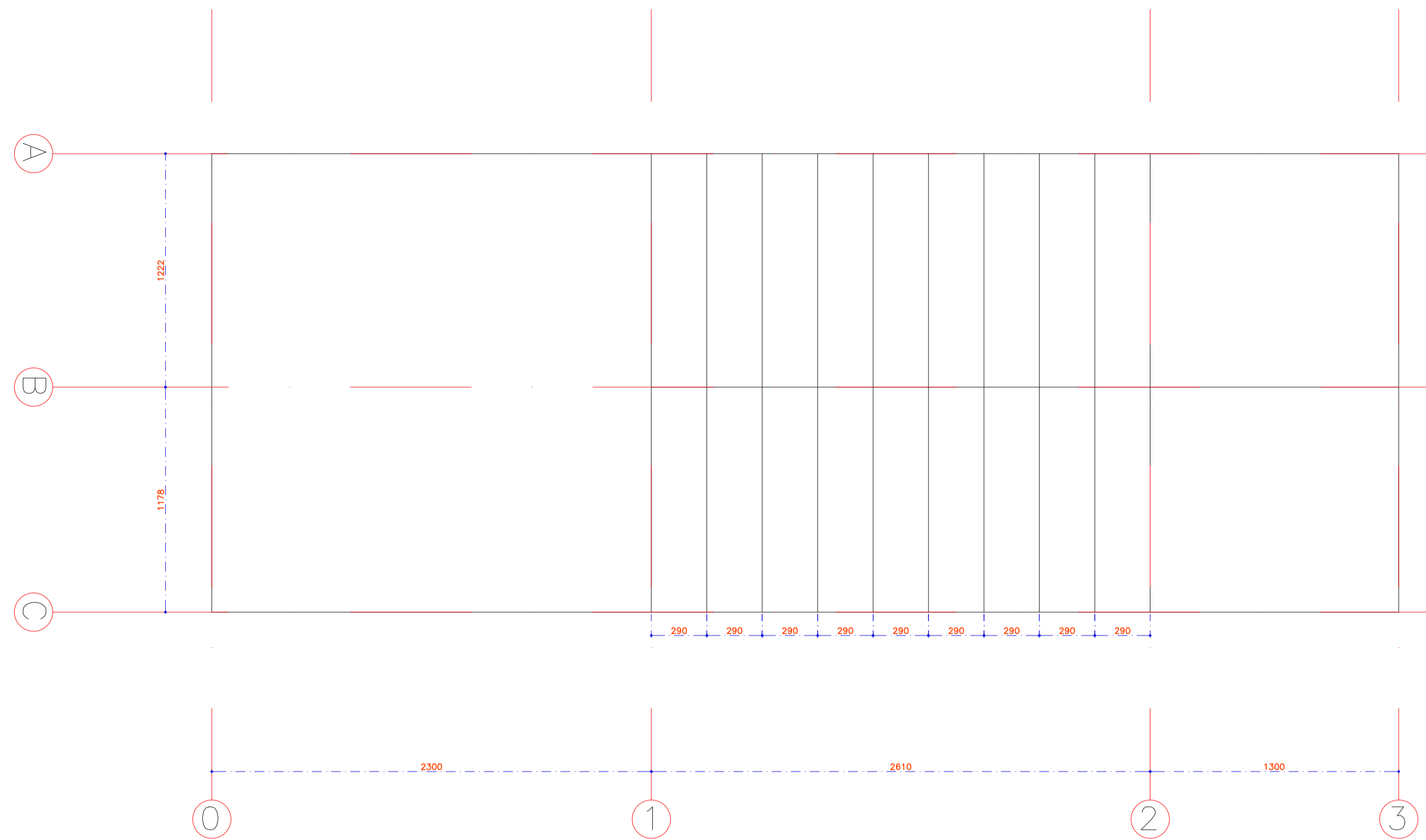
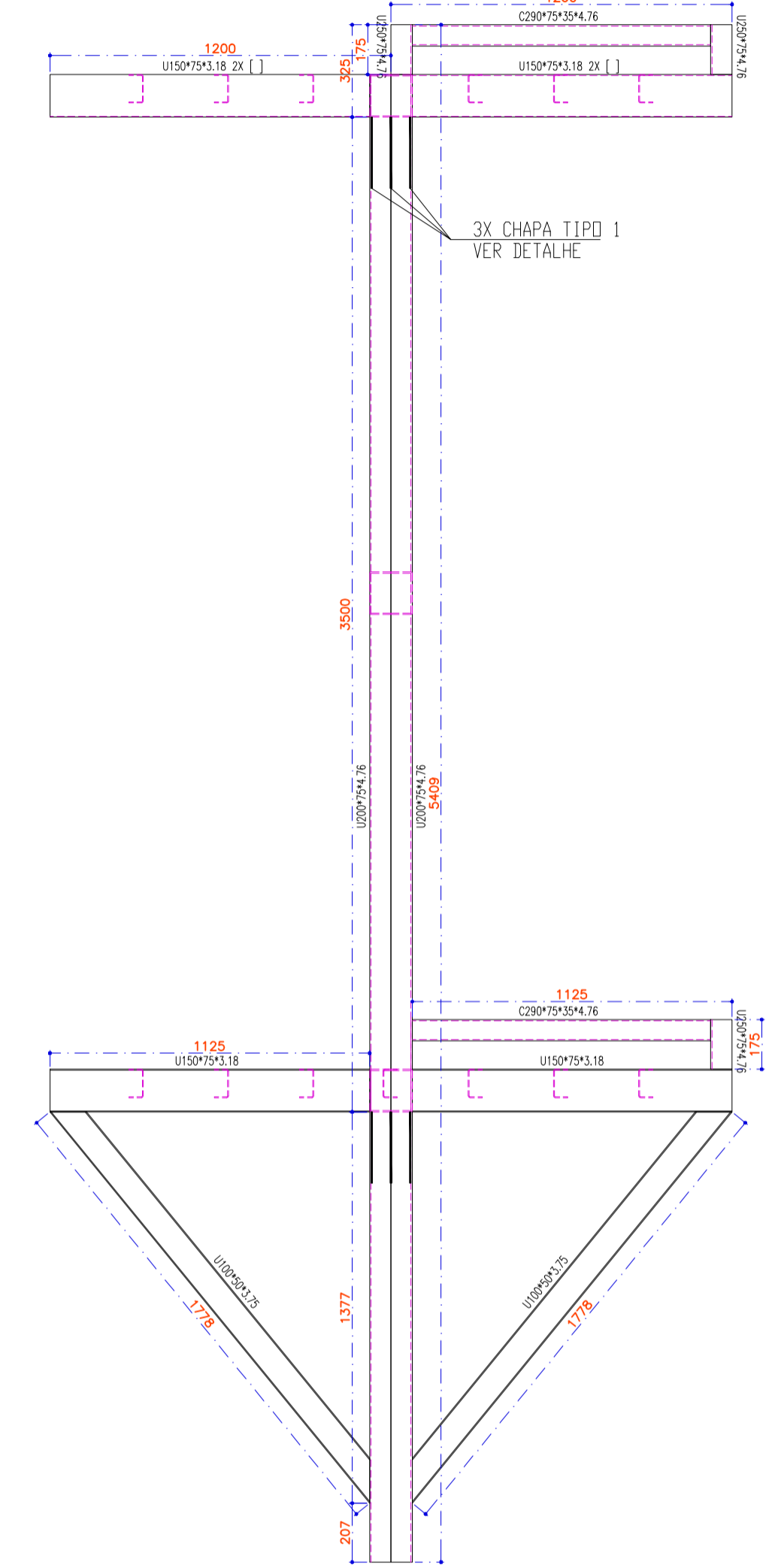


EIXO 1

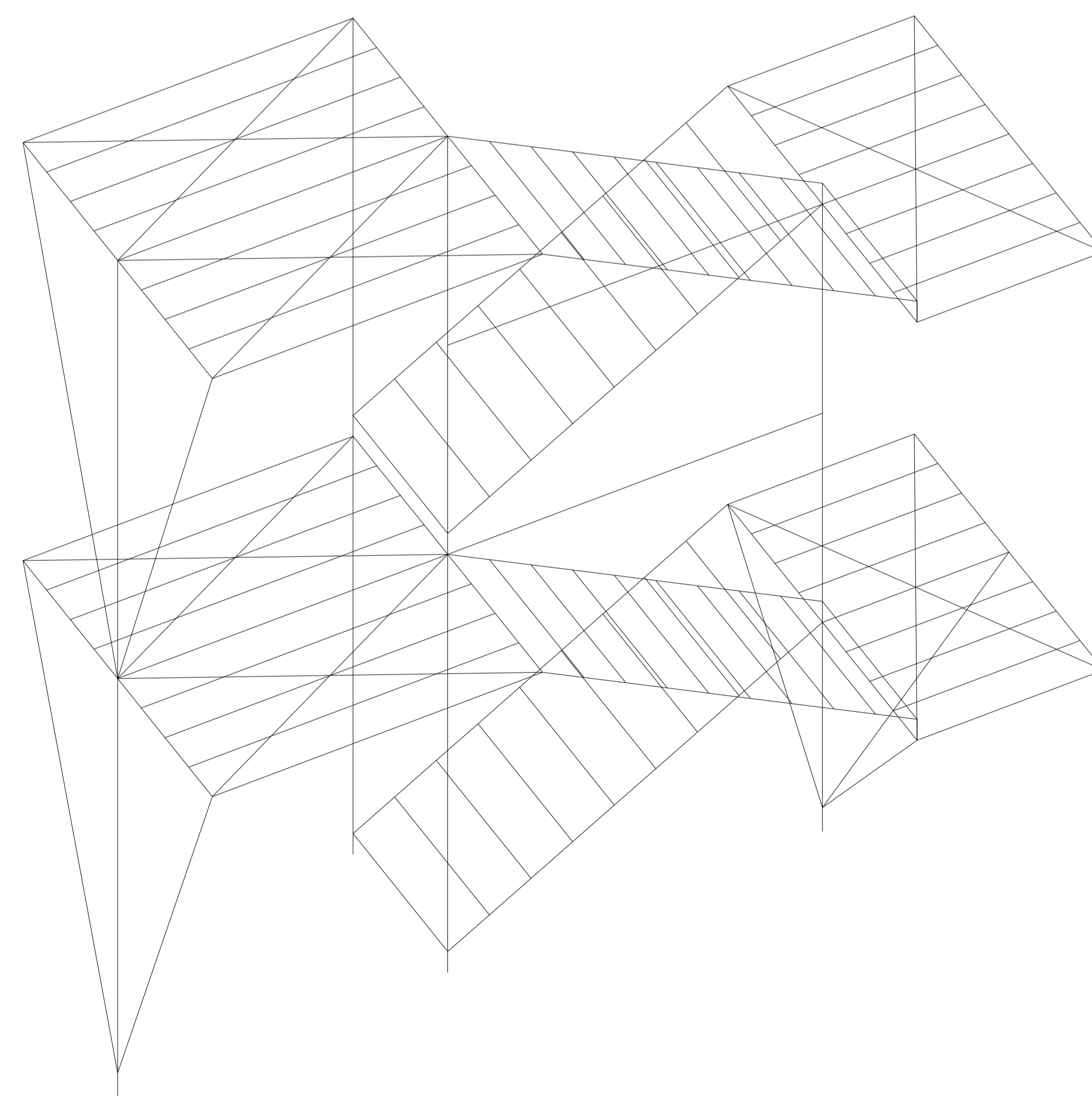


EIXO 2



PLANTA BAIXA ESCADA - VISTA SUPERIOR

VISTA 3D



QUANTIDADES										
Material		Série	Perfil	Comprimento			Peso			
Tipo	Designação			Perfil (m)	Série (m)	Material (m)	Perfil (kg)	Série (kg)	Material (kg)	
Aço laminado	A-36 250Mpa	FERRO REDONDO	FR 1/4	31.672	31.672	31.672	7.87	7.87	7.87	
Aço dobrado	CF-26	U DOBRADO	U200*75*4.76, Caixa dupla soldada	29.245	160.748	203.948	730.42	1826.71	793.71	2620.42
			U150*75*3.18	42.846			309.58			
			U150*75*3.18, Caixa dupla soldada	11.9			171.97			
			U150*75*4.76, Caixa dupla soldada	1.2			25.49			
			U150*75*4.76	2.4			25.49			
			U100*50*3.75	3.92			21.65			
		U250*75*4.76	24.737	355.13						
		U75*35*3.00	16.9	53.75						
		U100*50*3.25	27.6	133.24						
		C DOBRADO	C290*75*35*4.76, Caixa dupla soldada	1.2			42.9			
			C290*75*35*4.76	42			750.81			

DOCUMENTOS DE REFERÊNCIA

NOTAS GERAIS

- 1 - CONFERIR TODAS AS MEDIDAS NA OBRA EM FUNÇÃO DOS EIXOS DE REFERÊNCIA.
- 2 - PARA A BOA EXECUÇÃO DA ESTRUTURA CONSULTAR SEMPRE TODOS OS PROJETOS, VERIFICANDO AS MEDIDAS E INTERFERÊNCIAS NA OBRA.
- 3 - É DE RESPONSABILIDADE DOS EXECUTORES SEGUIR AS NORMAS VIGENTES PARA UMA EXECUÇÃO ADEQUADA, GARANTINDO O PERFEITO FUNCIONAMENTO E ESTABILIDADE DOS SISTEMAS PROJETADOS.

NOTAS GERAIS P/ EST. METÁLICAS

- 1 - PARA REALIZAÇÃO DESTA OBRA OS SEGUINTES ITENS FORAM CONSIDERADOS E DEVEM SER RESPEITADOS.

2 - NORMAS DE REFERÊNCIA.

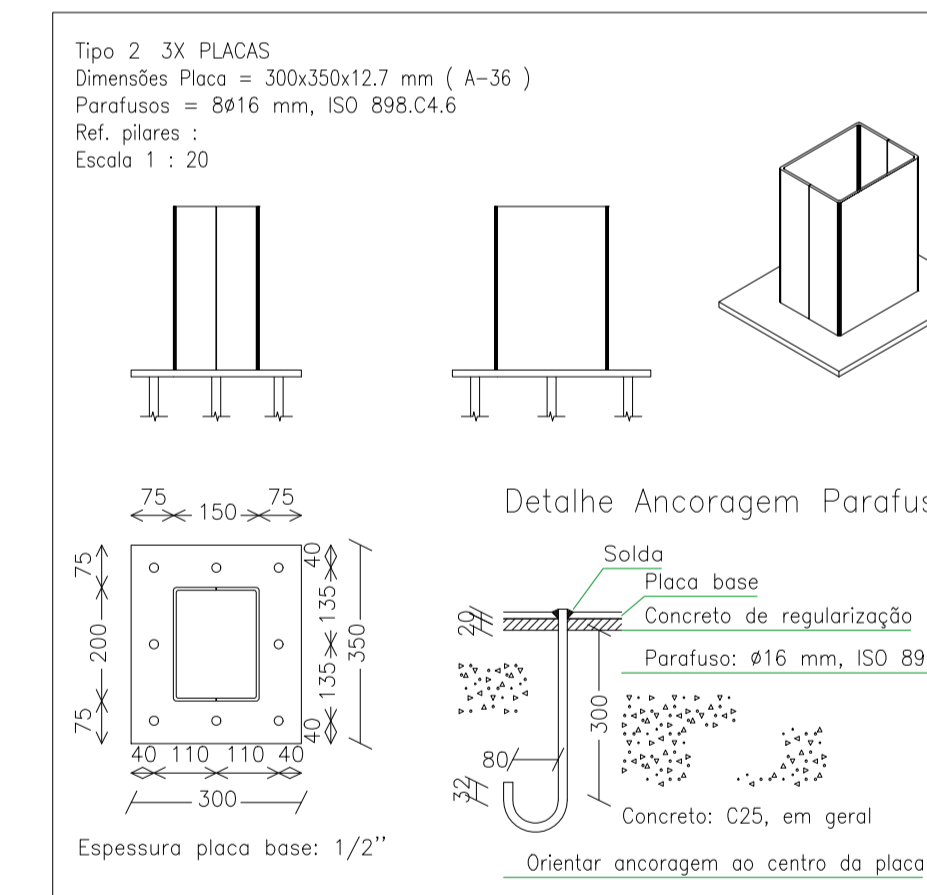
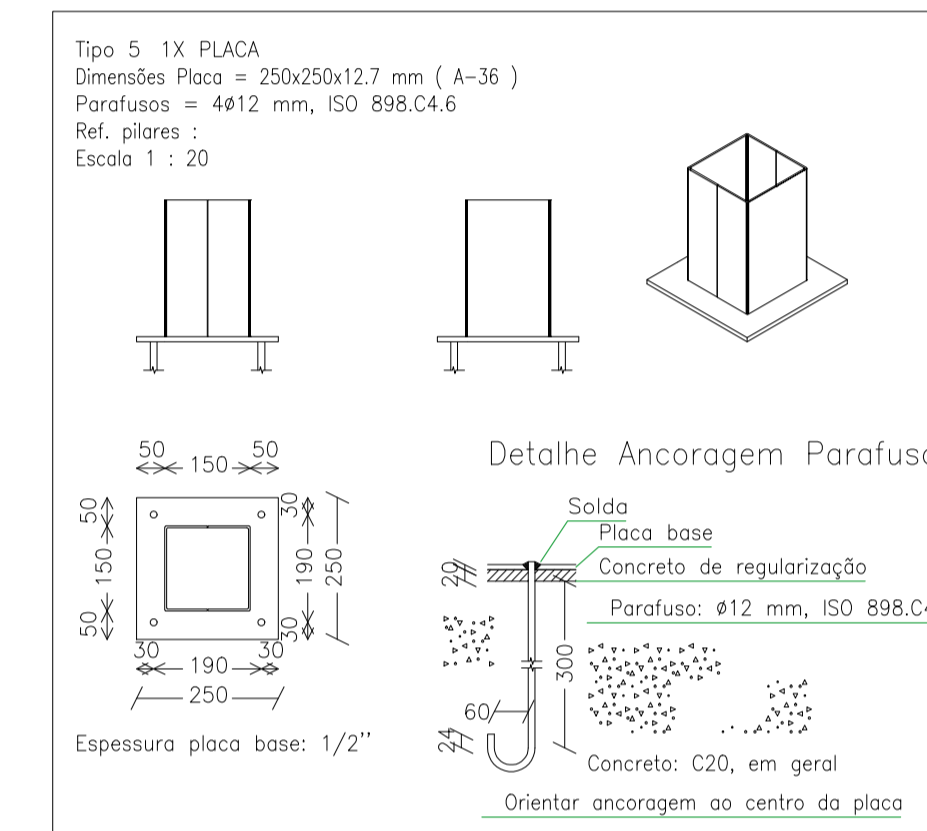
- NBR 6120 - CARGAS PARA O CÁLCULO DE ESTRUTURAS DE
- NBR 14147
- NBR 6123 - FORÇAS DEVIDAS A VENTOS EM EDIFICAÇÕES
- NBR 8800 - PROJETOS E EXECUÇÃO DE ESTRUTURAS DE AÇO DE EDIFÍCIOS
- NBR 6118/2014 - PROJETOS DE ESTRUTURAS DE CONCRETO
- NBR 6122 - PROJETOS E EXECUÇÃO DE FUNDAÇÕES
- MANUAL BRASILEIRO PARA CÁLCULO DE ESTRUTURAS METÁLICAS, VOLS. I, II, III

3 - CATEGORIA DO AÇO

ASTM A-36, A490 PARA CHUMBADORES, SAE 1045 SAE 1020

4 - SOLDAS TÍPICAS =

e x 0,7, SENDO e = A ESPESURA DA CHAPA MAIS FINA A SER SOLDADA.



ESTRUTURAL
DETALHAMENTO ESCADA METÁLICA

DLM ENGENHARIA E ARQUITETURA
CNPJ: 43.255.086/0001-00
AVENIDA JOCKEY CLUB, 448 - JARDIM JOCKEY CLUB - LONDRINA/PR
FONE: (43)9909-4794
EMAIL: DLMENGENHARIA E ARQUITETURA@GMAIL.COM

CIDADE: ITAJAÍ / SANTA CATARINA

OBRA: INSTITUTO DE PREVIDÊNCIA DE ITAJAÍ - IPI / SC

ENDEREÇO: Rua Anna Carolina Zapparo Gomes Silva de Souza, 55 DATA: Outubro / 2023

CIDADE: Itajaí / SC BARRIO: Ressacada FONE: (43)3255-8600

DESENHO: LARISSA MEIRELES INSTITUTO DE PREVIDÊNCIA DE ITAJAÍ PRANCHA Nº: 03/03

CAU: A263386-8

DESENHO: LARISSA MEIRELES ESCALA: 1/20